

中国南极考察独家专用产品



厦门厦工机械股份有限公司

地址:福建省厦门市灌口南路668号 邮编: 361023

电话: 0592-2987666 2987668 传真: 0592-2031757

网址: <http://www.xgma.com.cn>

本零件图册内容及数据如有更改恕不另行通知!

版权所有, 仿冒及翻印必究



XG953III

轮式装载机
零件图册

中国名牌  中国驰名商标

目 录

一、柴油机系统·····	01-04
二、变矩器、变速箱、变速操纵系统·····	05-26
三、驱动桥·····	27-38
四、转向系统·····	39-44
五、工作液压系统·····	45-50
六、制动系统·····	51-60
七、车架与工作装置·····	61-68
八、驾驶室与机罩·····	69-76
九、电气系统·····	77-90

序 言

为充分完善备件管理和服务水平，我公司根据当前产品的零部件情况和用户服务的需要编绘了《XG953Ⅲ轮式装载机零件图册》，供用户了解XG953Ⅲ装载机的构造和选购零部件使用。由于技术的发展、产品的不断改进更新及用户需求配置的不同，本图册再版时将随产品的改进而进行修改、补充，请用户注意。

用户选购零部件，请把零件编码写完整，目录中凡不可拆卸的部件，一般只标出总成编号，外购件的构造请参阅随机配发的资料样本。

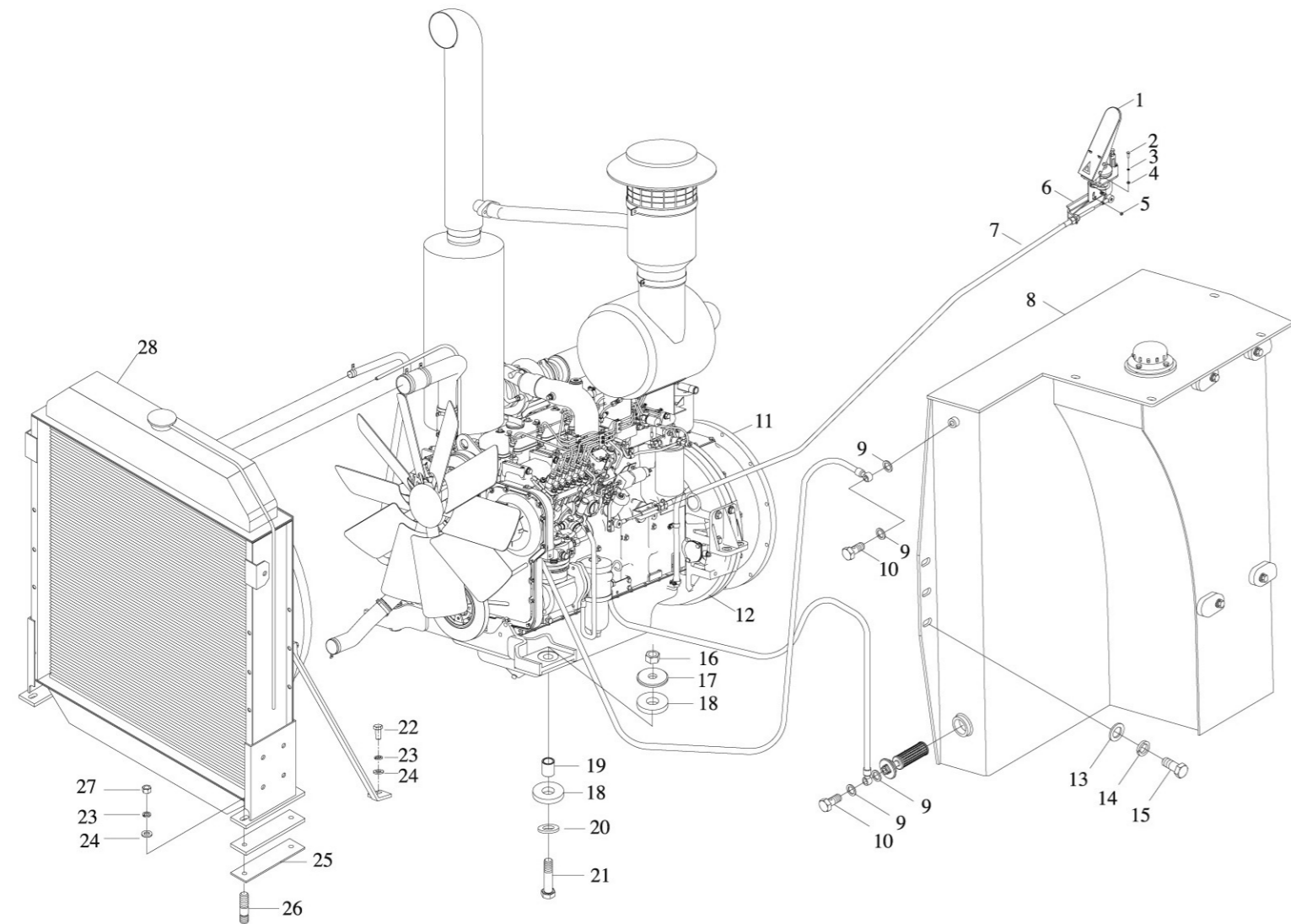
本图册中所示产品质量符合Q/XG1005《轮胎式装载机》企业产品标准和JB6030《工程机械通用安全技术要求》

本图册由公司技术中心，装载机技术服务部和配件销售事业部编绘。

咨询电话：0592-6389344

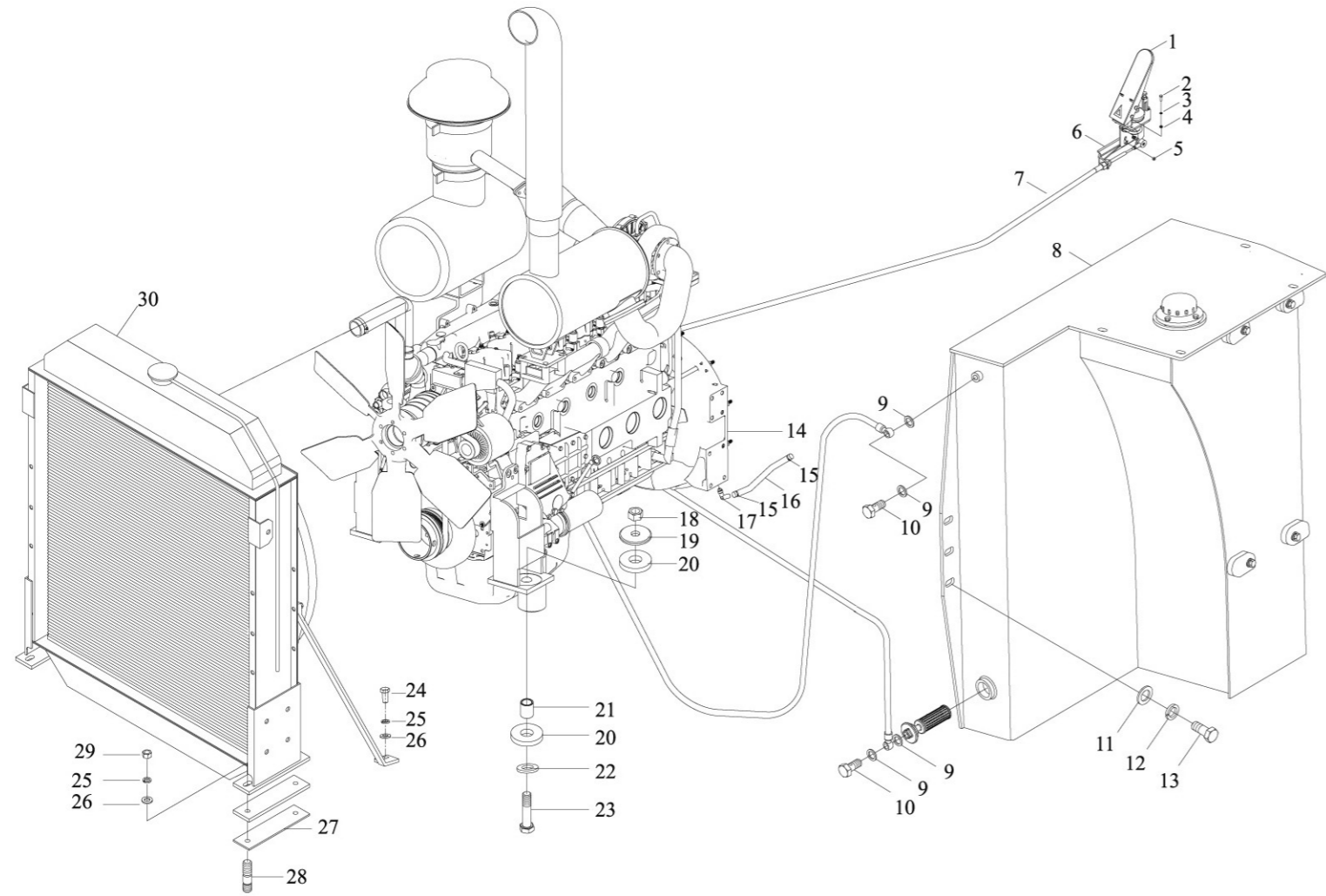
版权所有，未经允许不得翻印。

厦门厦工机械股份有限公司
2010年1月 第三版



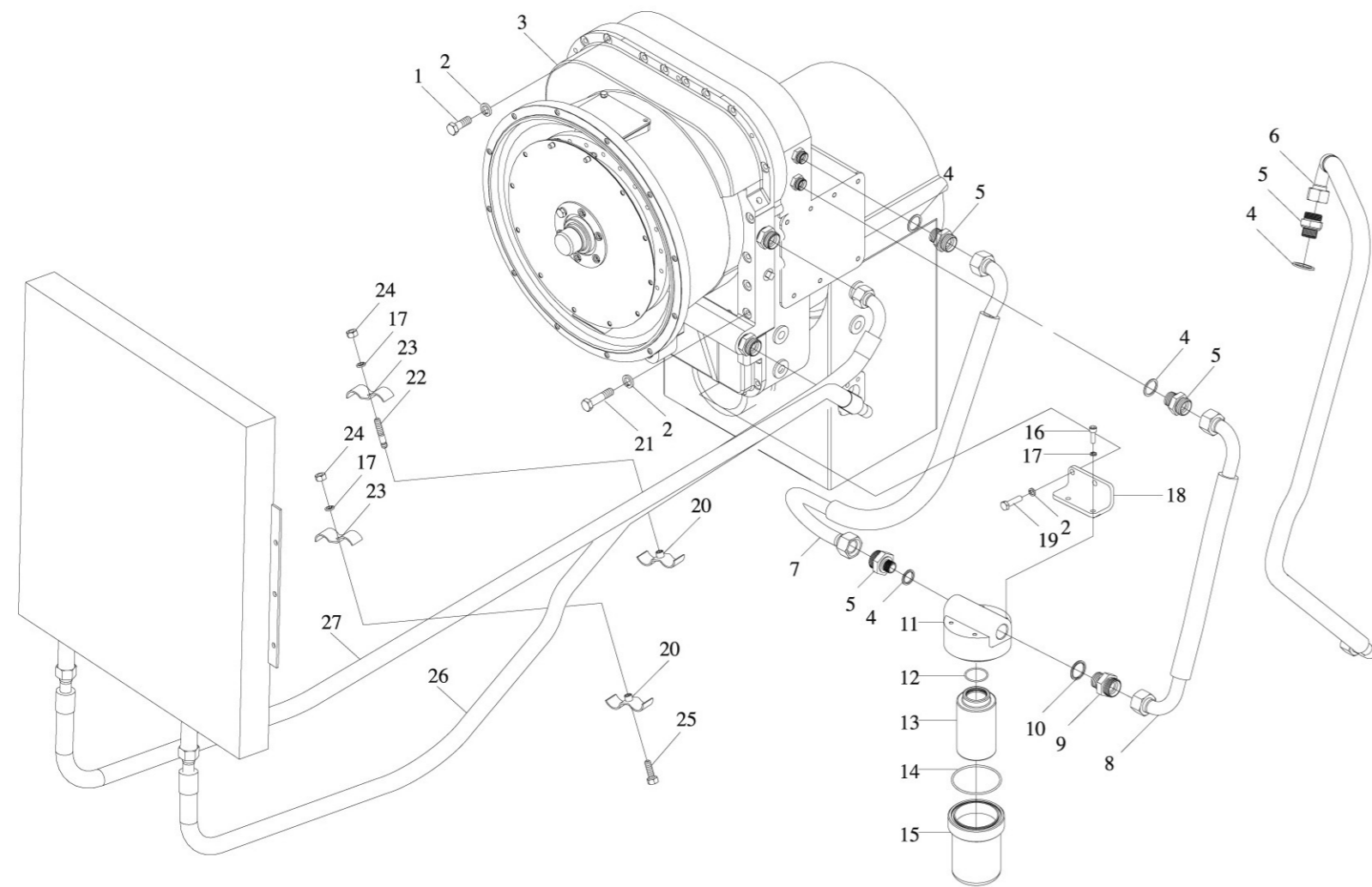
序号	零件编码	零件代号	规格	数量	中文名称	英文名称	序号	零件编码	零件代号	规格	数量	中文名称	英文名称
1	23C0020			1	油门操纵阀	Governor assem.	23	06B0013	GB93-87	12	6	垫圈	Washer
2	00B0015	GB5783-86	M6x20	5	螺栓	Bolt	24	06B0012	GB97.1-85	12	6	垫圈	Washer
3	06B0021	GB93-87	6	5	垫圈	Washer	25	56A0001	401009		2	调整垫	spacer
4	06B0044	GB97.1-85	6	5	垫圈	Washer	26	05B0001	GB898-88	M12x40	4	螺柱	Stud
5	03B0013	GB6170-86	M6	2	螺母	Nut	27	03B0010	GB6170-86	M12	4	螺母	Nut
6	00D2043			1	支架	Bracket	28	20C0080	XG953-D9-00		1	水箱散热器	Radiator group
7*	61C0007			1	软轴	Cable Assem							
8	21C0291			1	燃油箱	Fuel Tank Group							
9	06B0111	JB982-77		4	组合垫圈	Washer							
10	04B0001	401007		2	螺钉	Screw							
11	52C0015			1	接长筒组件	Sleeve Assem.							
12	40C0094	D9-220(DBL0953-1)		1	柴油机	Engine							
13	06B0028	GB96-85	16	6	垫圈	Washer							
14	06B0020	GB93-87	16	6	垫圈	Washer							
15	00B0016	GB5783-86	M16x35	6	螺栓	Bolt							
16	03B0083	GB889-86	M24x2	2	螺母	Nut							
17	55A0062			2	垫	Spacer							
18	55A0061			4	垫	Spacer							
19	34A0048			2	钢管	Tube							
20	06B0015	GB97.1-85	24	2	垫圈	Washer							
21	01B0101	GB5785-86	M24x2x110	2	螺栓	Bolt							
22	00B0023	GB5783-86	M12x25	2	螺栓	Bolt							

注：序号带“*”的零件为柴油机附件。



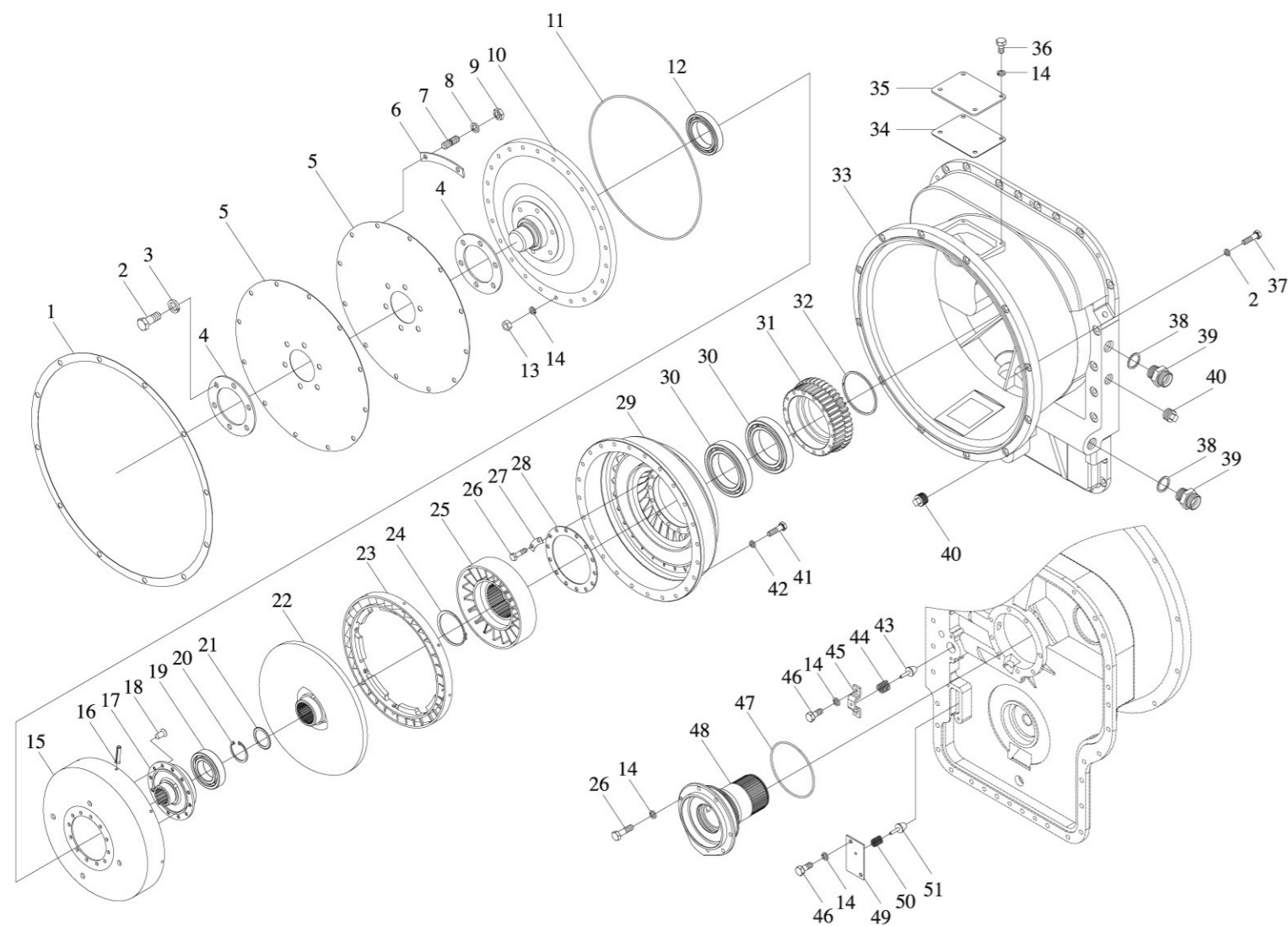
序号	零件编码	零件代号	规格	数量	中文名称	英文名称	序号	零件编码	零件代号	规格	数量	中文名称	英文名称
1	23C0020			1	油门操纵阀	Governor assem.	23	01B0101	GB5785-86	M24X2X110	2	螺栓	Bolt
2	00B0015	GB5783-86	M6X20	5	螺栓	Bolt	24	00B0023	GB5783-86	M12X25	2	螺栓	Bolt
3	06B0021	GB93-87		6	垫圈	Washer	25	06B0013	GB93-87	12	6	垫圈	Washer
4	06B0044	GB97.1-85		6	垫圈	Washer	26	06B0012	GB97.1-85	12	6	垫圈	Washer
5	03B0013	GB6170-86	M6	2	螺母	Nut	27	56A0001	401009		2	调整垫	spacer
6	00D2043			1	支架	Bracket	28	05B0001	GB898-88	M12 x 40	4	螺柱	Stud
7*	61C0007			1	软轴	Cable Assem	29	03B0010	GB6170-86	M12	4	螺母	Nut
8	21C0291			1	燃油箱	Fuel Tank Group	30	20C0075	XG953-YC-00		1	水箱散热器	Radiator group
9	06B0111	JB982-77		4	组合垫圈	Washer							
10	04B0001	401007		2	螺钉	Screw							
11	06B0028	GB96-85		16	垫圈	Washer							
12	06B0020	GB93-87		16	垫圈	Washer							
13	00B0016	GB5783-86	M16X35	6	螺栓	Bolt							
14	40C0118	WD615.61AG218		1	柴油机	Engine							
15	08C0009	JB/T8870-99	25-38	2	喉箍	Clamp							
16	30A0006	HG4-761-74	Φ25X350	1	胶管	Rubber Hose							
17	18D0002	401800C		1	接头	Connector							
18	03B0083	GB889-86	M24X2	2	螺母	Nut							
19	55A0062			2	垫	Spacer							
20	55A0061			4	垫	Spacer							
21	34A0048			2	钢管	Tube							
22	06B0015	GB97.1-85	24	2	垫圈	Washer							

注：序号带“*”的零件为柴油机附件。



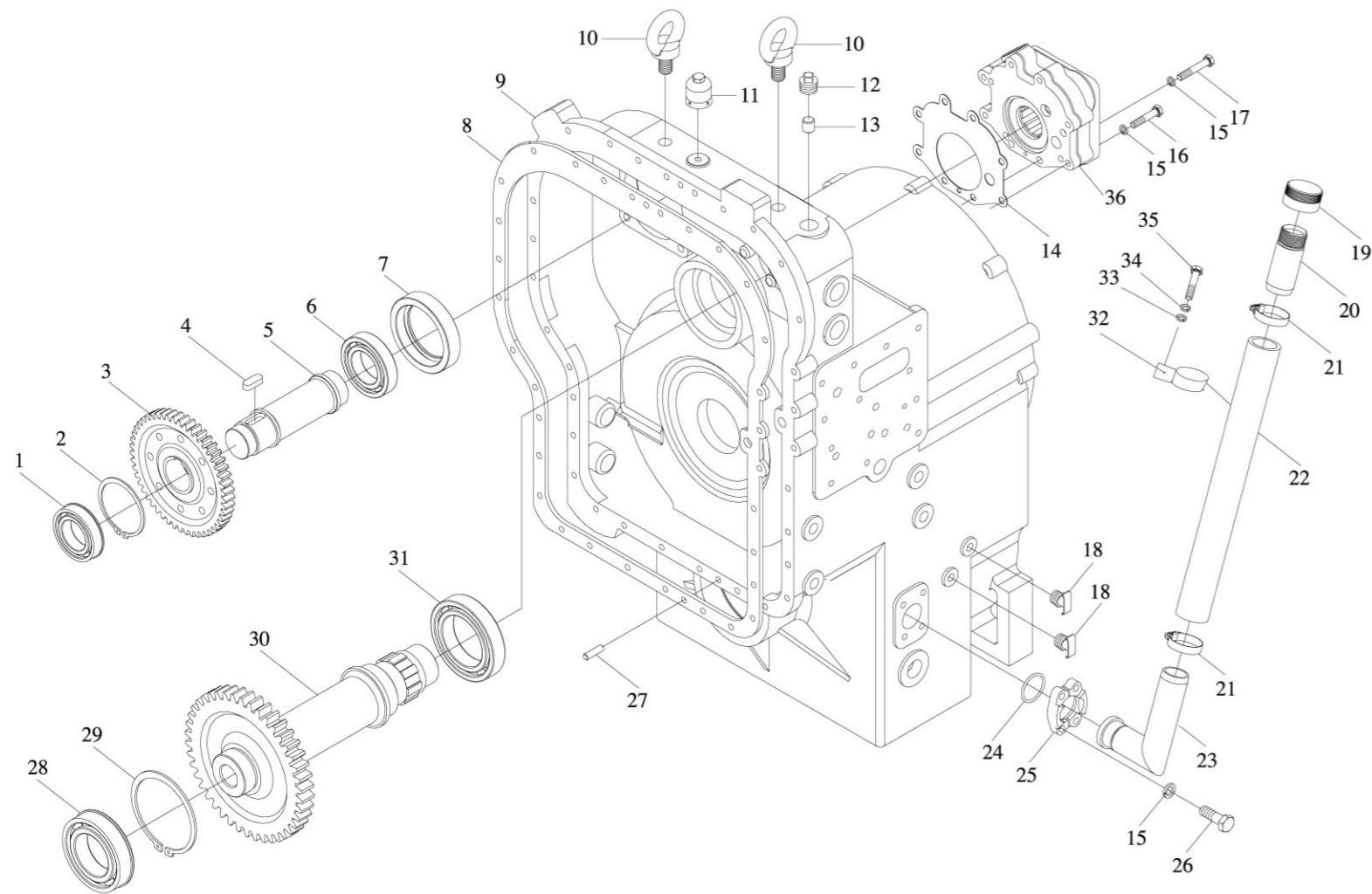
序号	零件编码	零件代号	规格	数量	中文名称	英文名称	序号	零件编码	零件代号	规格	数量	中文名称	英文名称
1	00B1118	GB5783-86	M10x30	24	螺栓	Bolt	23	24A0010	402011		4	夹板	Plate
2	06B0003	GB93-87	10	31	垫圈	Washer	24	30B0005	GB6170-86	M8	2	螺母	Nut
3	52C0001	D135-6		1	变矩器	Torque	25	00B0013	GB5783-86	M8x35	1	螺栓	Blot
4	06B0072	JB982-77	30	4	垫圈	Washer	26	07C0176			1	软管	Hose
5	00A0039	403063B	M30x1.5	4	接头	Connector	27	07C0106			1	软管	Hose
6	07C0023	ZL40.50-2		1	变速泵进油管	Hose							
7	07C0583			1	软管	Hose							
8*	07C0564			1	油管	Hose							
9	00A0035	ZL40.50-6	M22x1.5	1	接头	Connector							
10	06B0073	JB982-77	22	1	垫圈	Washer							
11	12C0066	402320		1	盖组件	Cover assem							
12	10B0070	GB3452.1-92	42.5x2.65	1	O型圈	O ring							
13	65B0015	YL-98		1	滤芯	Filter element							
14	10B0069	GB3452.1-92	95x3.55		O型圈	O ring							
15	09D0002	402310		1	壳体	Housing							
16	04B0868	GB70-85	M8x25	2	螺钉	Bolt							
17	06B0009	GB93-87	8	5	垫圈	Washer							
18	23A2177			1	支架	Bracket							
19	00B0068	GB5783-86	M10x38	2	螺栓	Bolt							
20	55A0034	402012A		2	圆垫	Washer							
21	01B0025	GB5782-86	M10x70	5	螺栓	Washer							
22	05B0013	GB897-88	M8x35	1	螺柱	Blot							

注：11-15组件为60C0008（402300）油滤清器

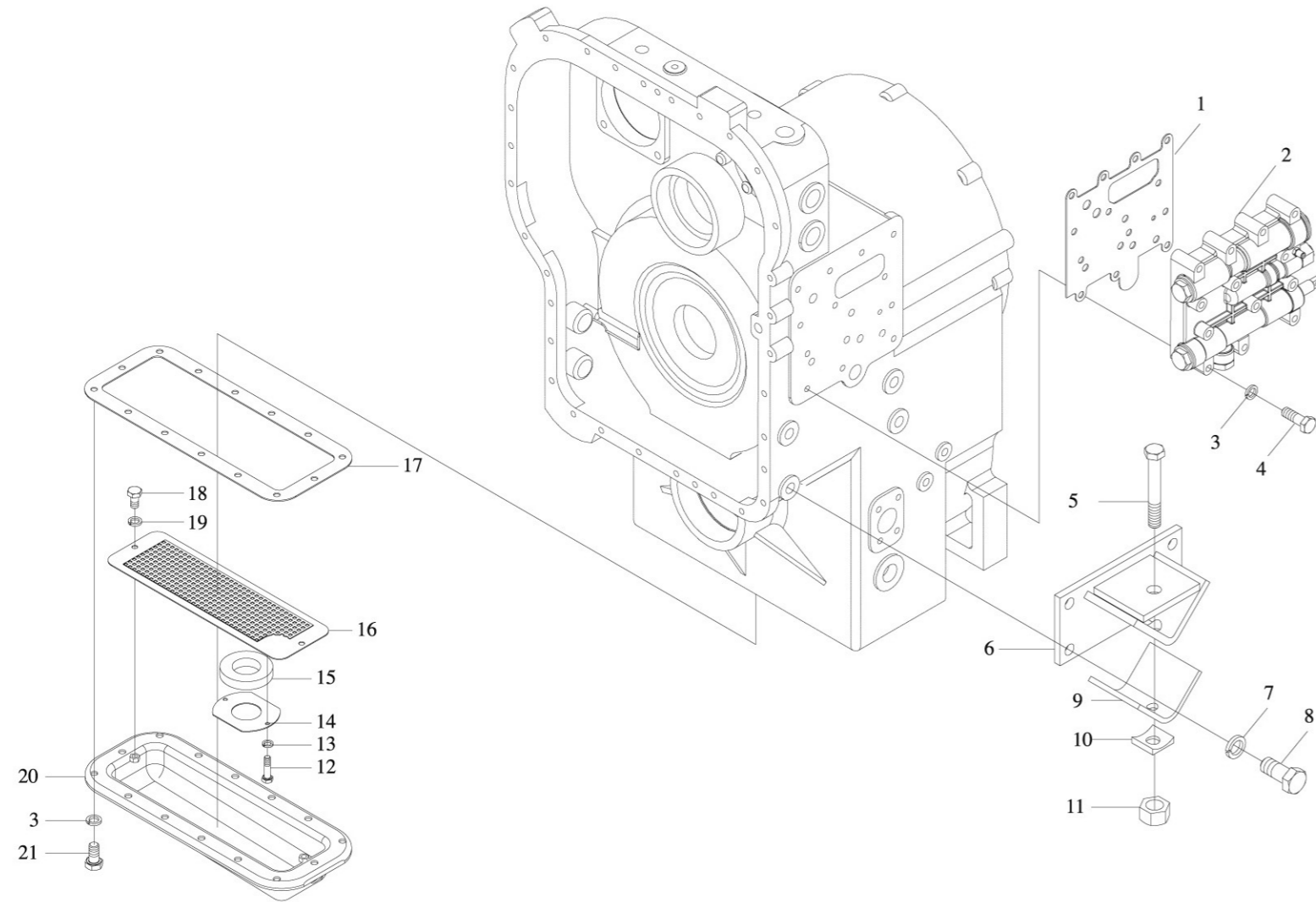


序号	零件编码	零件代号	规格	数量	中文名称	英文名称	序号	零件编码	零件代号	规格	数量	中文名称	英文名称
1	54B0006	402211		1	纸垫	Gasket	23	47A0003	YJSW315-6-08-04		1	一级涡轮	Turbine 1
2	00B0031	GB5783-86	M12×30	6	螺栓	Bolt	24	07B0065	GB8941-86	80	1	挡圈	Ring snap
3	06B0013	GB93-87	12	18	垫圈	Washer	25	49A0012	YJSW315-6-14		1	导轮	Stator
4	55A0172	YJSW315-6-06		2	圆垫片	Round shim	26	00B0073	GB5783-86	M8×30	22	螺栓	Bolt
5	24A0089	YJSW315-6-04		2	弹性板	Spring plate	27	55A0176	YJSW315-6-23		10	防松垫片	Spacer
6	55A0173	YJSW315-6-02		6	垫片	Spacer	28	24A0090	YJSW315-6-19		1	压板	Plate
7	05B0009	GB898-86	AM10×1×18	12	螺柱	Bolt	29	49A0013	YJSW315-6-13		1	泵轮	Impeller
8*	06B0003	GB93-87	10	12	垫圈	Washer	30	31B0015	GB276-82	117	2	轴承	Bearing
9	03B0029	GB6173-86	M10×1	12	螺母	Nut	31	41A0035	YJSW315-6-16		1	齿轮	Gear
10	49A0009	YJSW315-6-05C		1	罩轮	Wheel shell	32	11B0074	YJW315-6-21		1	密封环	Seal ring
11	10B0125	YJSW315-6-03		1	O型密封圈	O ring	33	70A0031	YJSW315-6-01c		1	壳体	Housing
12	31B0005	GB276-82	210	1	轴承	Bearing	34	55A0179	YJSW315-6-12		1	大密封垫	Gasket
13	03B0005	GB6170-86	M8	24	螺母	Nut	35	55A0178	YJSW315-6-10		1	大垫板	Plate
14	06B0009	GB93-87	8	40	垫圈	Washer	36	00B0036	GB5783-86	M8×16	4	螺栓	Bolt
15	49A0010	YJSW315-6-08-02		1	一级涡轮罩	Shell	37	00B0166	GB5783-86	M12×45	12	螺栓	Bolt
16	60A0163	YJSW315-6-08-01		8	弹性销	Spring pin	38	06B0072	GB982-77	30	2	垫圈	Washer
17	49A0011	YJSW315-6-08-03		1	一级涡轮壳	Case	39	00A0039	403063B	M30×1.5	2	接头	Connector
18	09B0026	GB869-86	8×16	12	沉头铆钉	Rivet	40	03B0184	YJSW315-6-22	3/4		螺塞	Plug
19	31B0014	GB276-82	113	1	轴承	Bearing	41	00B0124	GB5783-86	M8×40	24	螺栓	Bolt
20	07B0021	GB8932-86	50	1	挡圈	Ring snap	42	06B0185	GB848-85	8	24	垫圈	Washer
21	55A0175	YJSW315-6-07		1组	花键垫片	Spline spacer	43	73A0009	YJSW315-6-24		1	进口阀芯	Valve stem
22	47A0002	YJSW315-6-09		1	二级涡轮	Turbine 2	44	27B0034	YJSW315-6-25		1	弹簧	Spring

注：15-23组合为YJSW315-6-08/09涡轮组件。

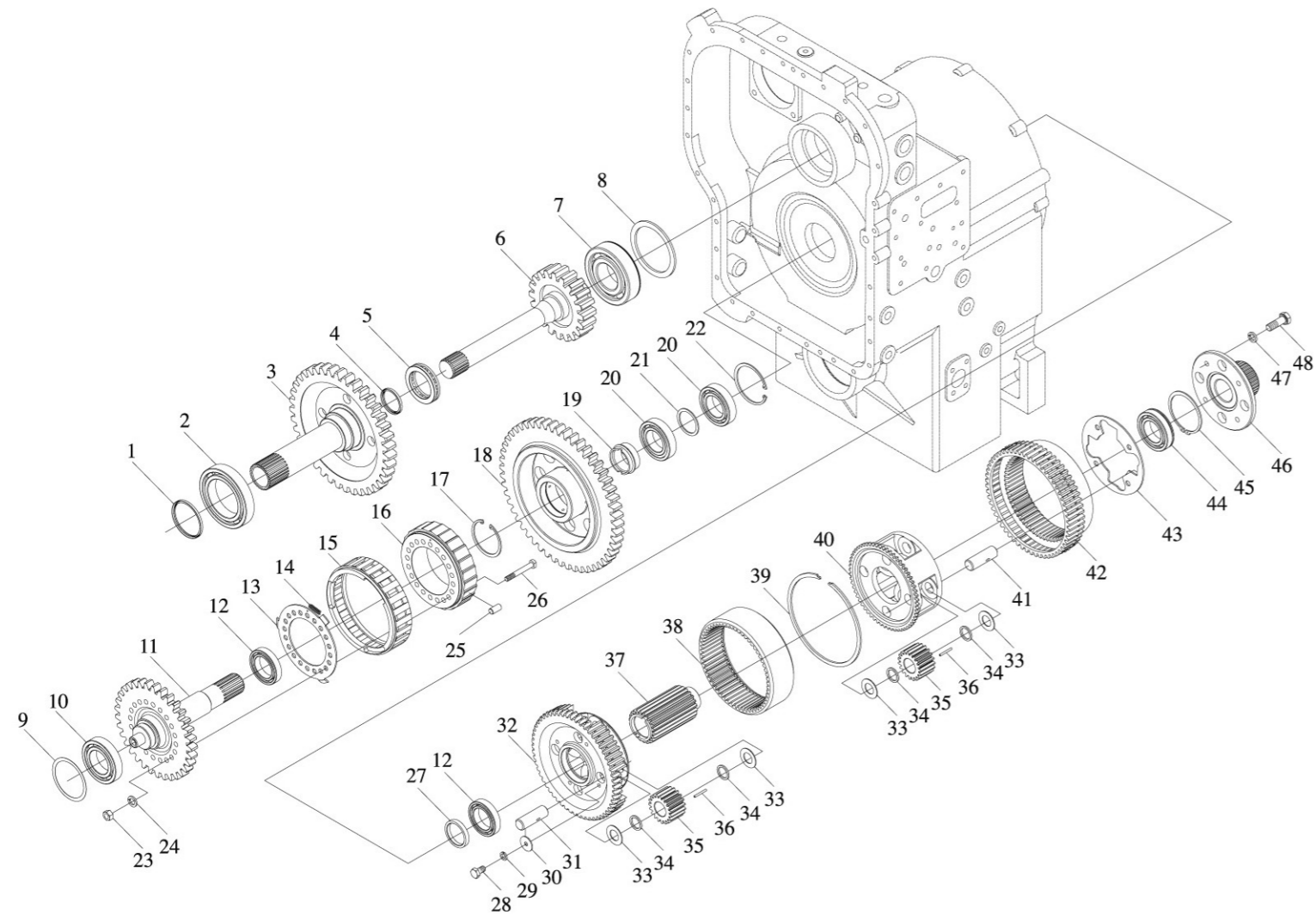


序号	零件编码	零件代号	规格	数量	中文名称	英文名称	序号	零件编码	零件代号	规格	数量	中文名称	英文名称
1	31B0011	GB276-94	6210N	1	轴承(50x90x20)	Bearing	23	17D0002	403061		1	钢管	Tube
2	07B0005	GB894.1-86	90	1	挡圈	Snap ring	24	10B0003	GB1235-76	45 × 3.5	1	O形圈	O ring
3	41A0008	403056		1	转向泵驱动齿轮	Gear	25	58A0020	407021		1付	压板	Flange
4	09B0002	GB1096-79	14 × 36	1	键	Key	26	00B0022	GB5783-86	M10 × 30	4	螺栓	Bolt
5	62A0004	403055B		1	转向泵驱动轴	Shaft	27	08B0003	GB119-86	10S7 × 30	2	销	Pin
6	31B0003	GB276-94	6211	1	轴承(55x100x21)	Bearing	28	31B0011	GB276-94	6210N	1	轴承(50x90x20)	Bearing
7	52A0011	403057		1	轴承座	Round base	29	07B0005	GB894.1-86	90	1	挡圈	Snap ring
8	14B0001	403021		1	密封垫	Gasket	30	40A0001	403610B		1	变速泵轴齿轮	Gear
9	70A0002	403005A		1	箱体	Housing	31	31B0010	GB276-94	6012	1	轴承(60x95x18)	Bearing
10	04B0029	GB825-88	M20	2	吊环螺钉	Screw	32	82A0047			1	管夹	Clamp
11	42C0063	403900		1	透气装置总成	Br Breather Assem	33	06B0056	GB95-85	8	1	垫圈	Washer
12	03B0028	403063	ZG3/4"	1	螺塞	Plug	34	06B0009	GB93-87	8	1	垫圈	Washer
13	67A0002	403028		1	圆柱堵塞	Plug	35	00B0165	GB5783-86	M8X12	1	螺栓	Bolt
14	15B0001	403609		1	密封垫	Gasket	36	11C0002	403601-608		1	变速泵	Pump
15	06B0003	GB93-87	10	12	垫圈	Washer							
16	01B0079	GB5782-86	M10 × 75	2	螺栓	Bolt							
17	01B0036	GB5782-86	M10 × 50	6	螺栓	Bolt							
18	26B0003	1305C-010	R1/4"	2	检油塞	Oil plug							
19	52A0012	403059		1	加油管盖	Cover							
20	34A0003	403060		1	加油管A	Tube							
21	08C0004	JB8870-99	2A	2	喉箍	Clamp							
22	07C0068			1	软管	Hose							



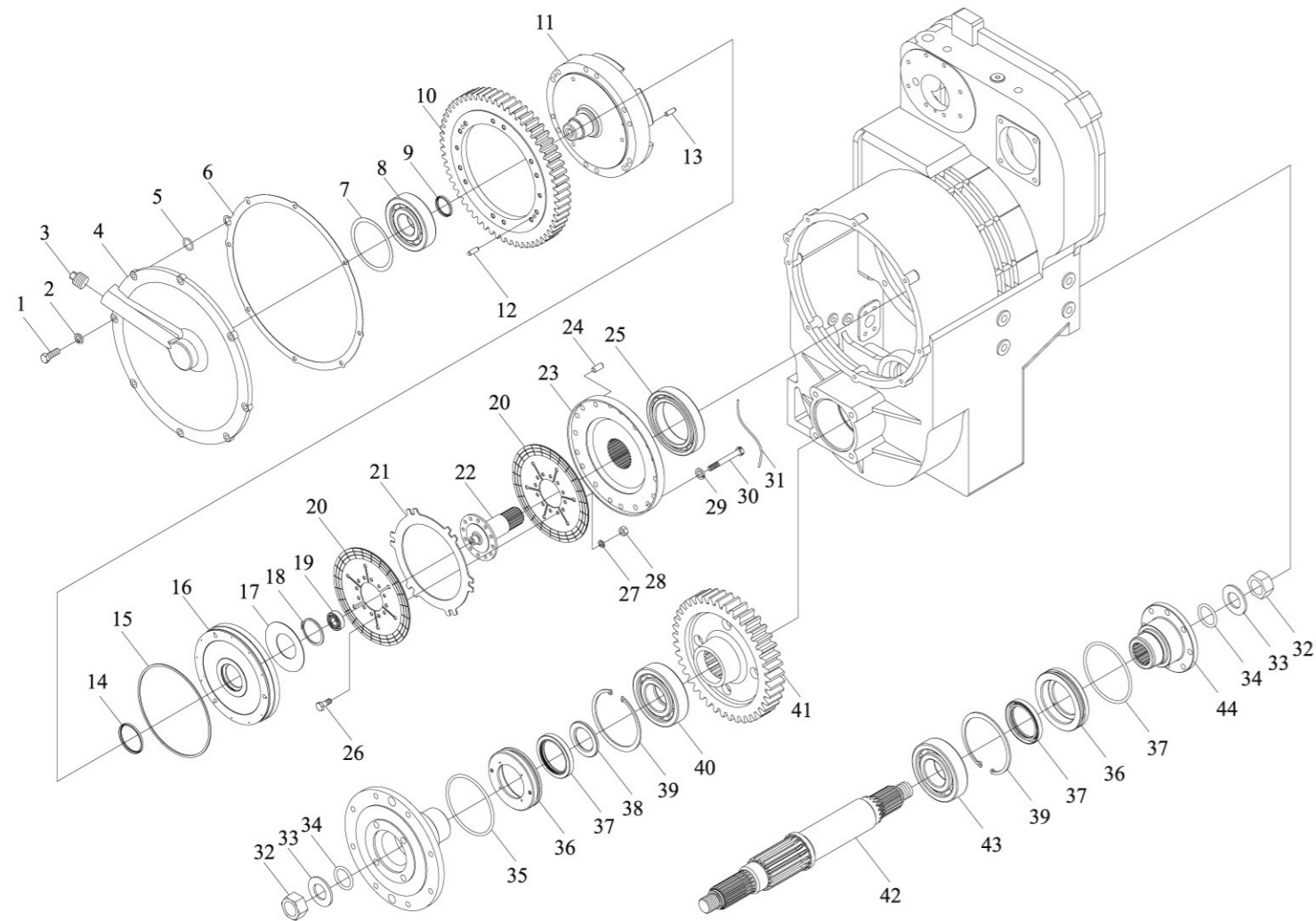
序号	零件编码	零件代号	规格	数量	中文名称	英文名称	序号	零件编码	零件代号	规格	数量	中文名称	英文名称
1	14B0002	403029		4	密封垫	Gasket							
2	12C0185			1	变速操纵阀	Valve							
3	06B0003	GB93-87	10	27	垫圈	Washer							
4	01B0025	GB5783-86	M10x70	13	螺栓	Bolt							
5	01B0959	GB5782-86	M18x125	2	螺栓	Bolt							
6	00D0012	403032-34		2	支座	Support							
7	06B0045	GB93-87	18	8	垫圈	Washer							
8	00B0099	GB5783-86	M18x40	8	螺栓	Bolt							
9	21B0005	403031		2	橡胶垫	Rubber spacer							
10	55A0016	403035		2	垫圈	Washer							
11	03B0654	GB889-86	M18	2	螺母	Nut							
12	00B0024	GB5783-86	M6x25	4	螺栓	Bolt							
13	06B0021	GB93-87	6	4	垫圈	Washer							
14	55A0008	403405B		2	垫板	Plate							
15	64B0001			2	永久磁铁	Magnet							
16	00D0126			1	滤网支架	Bracket							
17	17B0001	403406		1	垫片	Shim							
18	00B0019	GB5783-86	M8x15	2	螺栓	Bolt							
19	06B0034	GB859-87	8	2	垫圈	Washer							
20	09D0003			1	油底壳体	Oil pan							
21	01B0029	GB5783-86	M10x20	14	螺栓	Bolt							

注：12-21组合为油底壳总成42C0053。



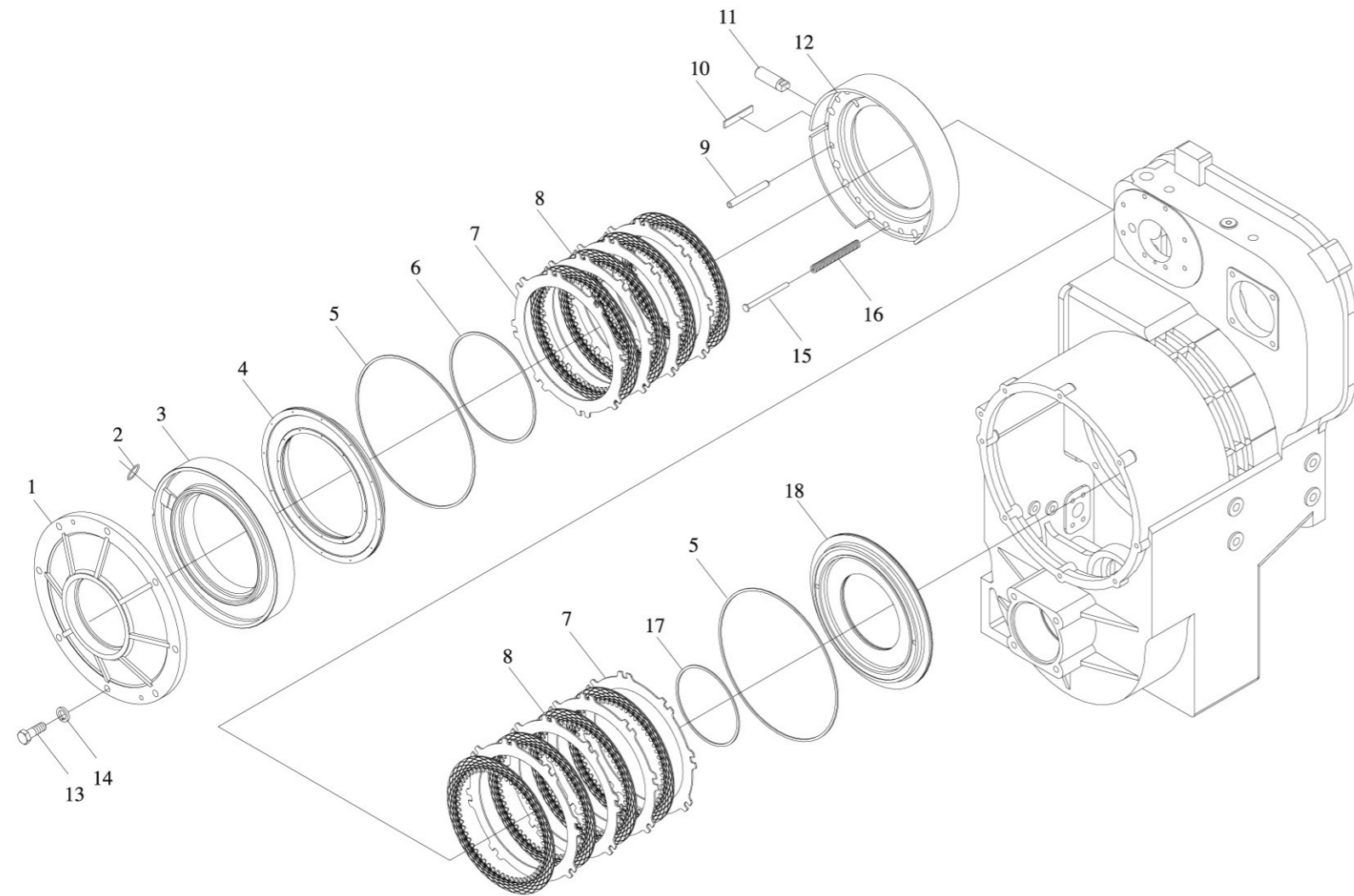
序号	零件编码	零件代号	规格	数量	中文名称	英文名称	序号	零件编码	零件代号	规格	数量	中文名称	英文名称
1	11B0001	403101		1	油封	Seal	25	39B0002	403207B		24	滚柱	Column
2	31B0001	GB276-94	6016	1	轴承(80x125x22)	Bearing	26	02B0007	403201		20	螺栓	bolt
3	41A0001	403103		1	输入二级齿轮	Gear	27	55A0006	403212		1	调整圈	Spacer
4	11B0002	403102		1	油封	Seal	28	01B0049	GB5783-86	M8 x 14	4	螺栓	Bolt
5	36B0001	GB301-94	51111	1	轴承	Bearing	29	06B0009	GB93-87	8	4	垫圈	Washer
6	41A0002	403104		1	输入一级齿轮	Gear	30	06B0031	403215		4	垫片	Shims
7	31B0002	GB276-94	6311	1	轴承	Bearing	31	61A0004	403221		4	销轴	Pin
8	56A0002	403105		1	调整垫	Spacer	32	72A0005	403213A		1	行星轮架	Planetary carrier
9	56A0003	403202		1	调整环	Shim	33	06B0032	403217		16	垫片	Shims
10	31B0003	GB276-94	6211	1	轴承	Bearing	34	55A0007	403219		16	隔离套	Sleeve
11	62A0001	403203		1	中间输入轴	Shaft	35	41A0004	403218		8	行星轮	planet
12	31B0004	GB276-94	6010	1	轴承(50x80x16)	Bearing	36	39B0007	GB309-84	4 x 35	176	滚针	Needle
13	52A0126	403205C		1	圆盖	Cover	37	41A0005	403226		1	太阳轮	Sun gear
14	52C0050			3	弹簧	Spring	38	42A0001	403216		1	齿圈	Ring gear
15	55A0148	403206C		1	隔离环	Ring	39	57A0001	403220		1	卡圈	Snap ring
16	49A0001	403209B		1	凸轮	Cam	40	72A0054	403223A		1	行星轮架	Planetary carrier
17	07B0033	GB893.1-86	80	1	挡圈	Snap ring	41	61A0005	403227		4	销轴	Pin
18	41A0003	403208A		1	齿轮	Gear	42	42A0002	403222A		1	齿圈	Ring gear
19	54A0011	403210		1	隔离套	Snap ring	43	52A0185	403224A		1	止动盘	Stop pan
20	31B0005	GB276-94	6210	2	轴承	Bearing	44	31B0011	GB276-94	6210N	1	轴承(50x90x20)	Bearing
21	55A0005	403211		1	隔离环	Ring	45	07B0005	GB894.1-86	90	1	挡圈	Snap ring
22	07B0029	GB983.1-86	90	1	挡圈	Snap ring	46	52A0186	403225A		1	直接挡连接盘	Connect pan
23	03B0077	GB6171-86	M10 x 1	20	螺母	Nut	47	06B0013	GB93-87	12	4	垫圈	Washer
24	06B0040	GB859-87	10	20	垫圈	Washer	48	00B1120	GB5783-86	M12 x 30	4	螺栓	Bolt

注：1-8组合为42C0031 (403100) 一轴总成，9-27组合为52C0036超越离合器总成。

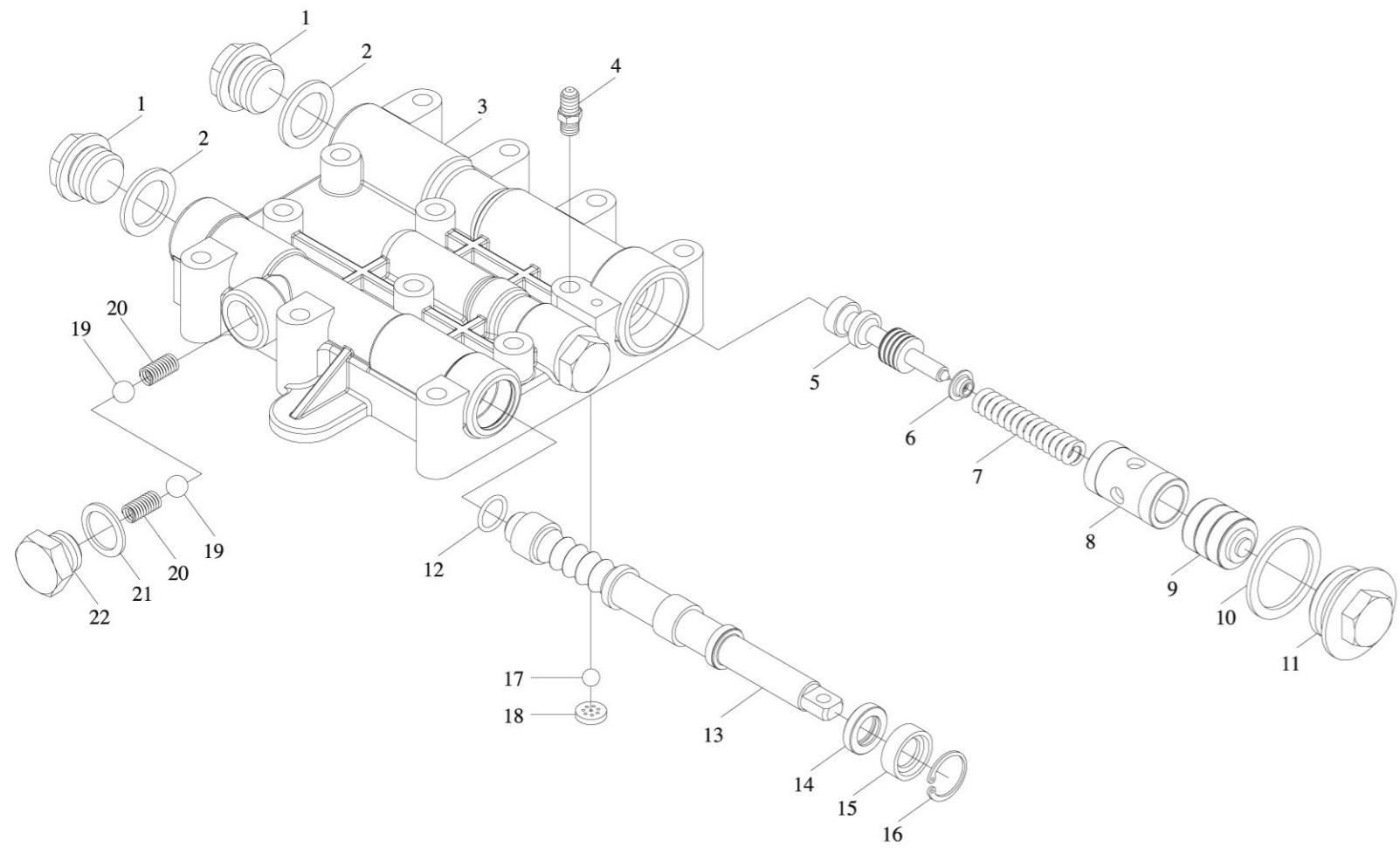


序号	零件编码	零件代号	规格	数量	中文名称	英文名称	序号	零件编码	零件代号	规格	数量	中文名称	英文名称
1	00B1118	GB5783-86	M10x30	8	螺栓	Bolt	25	31B0007	GB276-94	6022	1	轴承	bearing
2	06B0003	GB93-87	10	8	垫圈	Washer	26	00B0017	GB5783-86	M8x20	12	螺栓	Bolt
3	03B0021	403062		1	螺塞	Plug	27	06B0009	GB93-87	8	12	垫圈	Washer
4	52A0008	403002B		1	端盖	Cover	28	03B0005	GB6170-86	M8	12	螺母	Nut
5	10B0005	GB1235-76	24x2.4	1	O型圈	O ring	29	06B0013	GB93-87	12	12	垫圈	Washer
6	15B0002	403001A		1	密封垫	Gasket	30	01B0022	403503	M12x1.25x100	12	螺栓	Bolt
7	55A0012	403517		1	调整圈	Shim	31	77A0006		2x1200	1	铁丝	Wire
8	31B0009	GB276-94	6411	1	轴承	Seal	32	03B0017	GB889-86	M33x1.5	2	螺母	Nut
9	11B0002	403102	45x53x5	1	油封	Bearing	33	06B0033	403303		2	垫圈	Washer
10	41A0007	403511		1	齿轮	gear	34	10B0001	403315	52x5.7	2	O型圈	O ring
11	69A0001	403512A		1	直接挡油缸	Cylinder body	35	10B0002	GB1235-76	130x5.7	2	O型圈	O ring
12	08B0003	GB119-86	10x30	2	销D10S7x30	Pin	36	52A0006	403304A		2	油封座	Seal base
13	66A0002	403516		3	销	pin	37	11B0003	GB1387-92	70x95x12	2	骨架油封	Seal
14	11B0001	403101	70x78x5	1	油封	Seal	38	54A0012	403305		1	隔离套	Sleeve
15	11B0004	403010A		1	密封垫	Seal	39	07B0034	GB893.1-92	130	2	挡圈	Snap ring
16	50A0001	403508A		1	直接挡活塞	Piston	40	32B0001	GB283-87	92312	1	轴承	Bearing
17	27B0002	403513		1	蝶型弹簧	Spring	41	41A0006	403311		1	输出轴齿轮	Gear
18	07B0014	GB894.1-86	65	1	挡圈	Snap ring	42	62A0002	403309D		1	输出轴	Shaft
19	31B0008	GB276-94	6204	1	轴承	Bearing	43	31B0006	GB276-94	6312	1	轴承	Bearing
20	36C0002	403505-506		2	主动片	Disc assem	44	58A0060	403301C		1	法兰	Flange
21	55A0011	403507		1	从动片	plate							
22	62A0003	403502A		1	直接挡轴	Shaft							
23	59A0001	403501		1	直接挡受压盘	Round plate							
24	60A0012	403504		6	圆柱销	Pin							

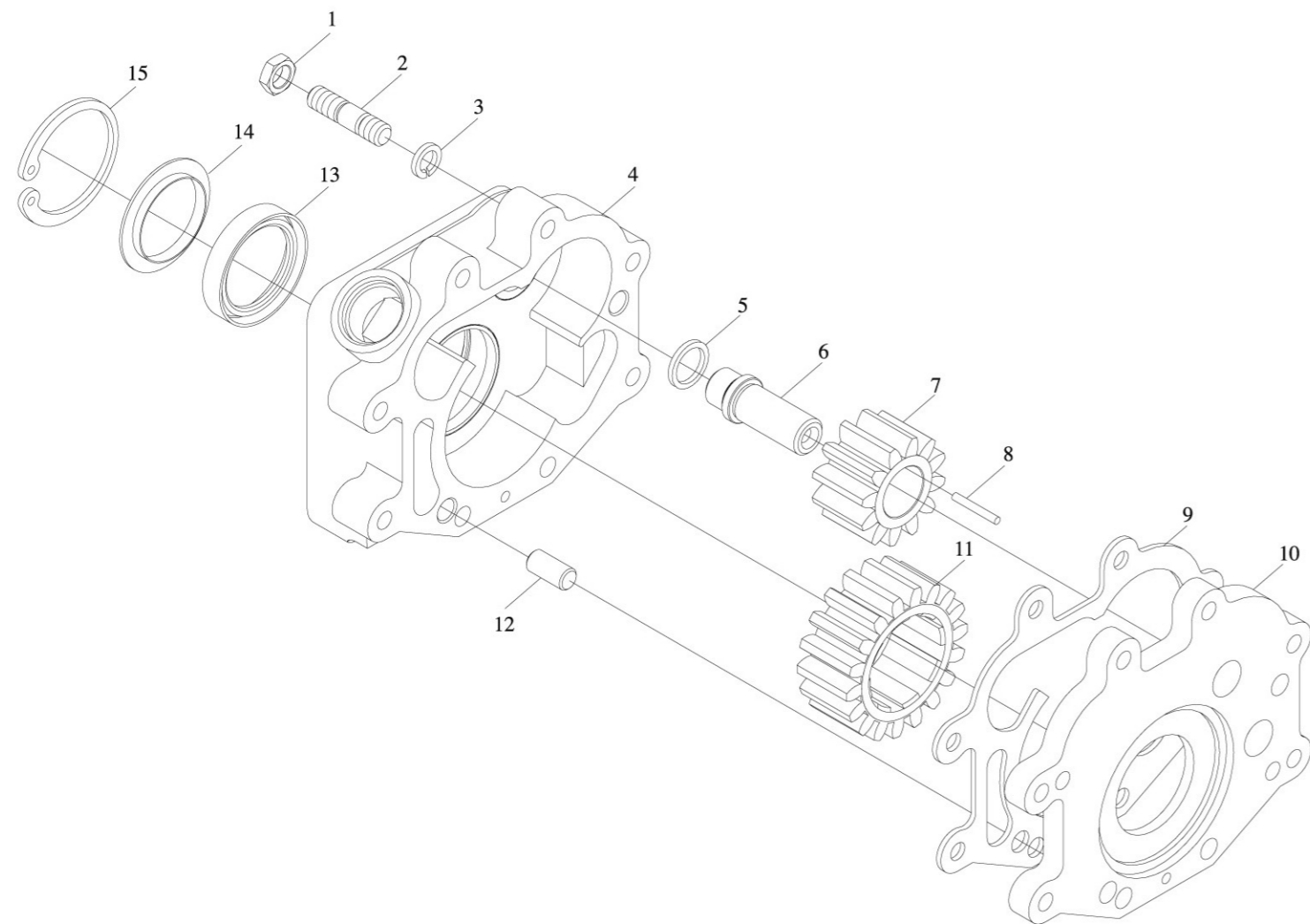
注：8-32组合为42C0044三轴总成，33-45组合为52C0009（403300C）四轴总成。



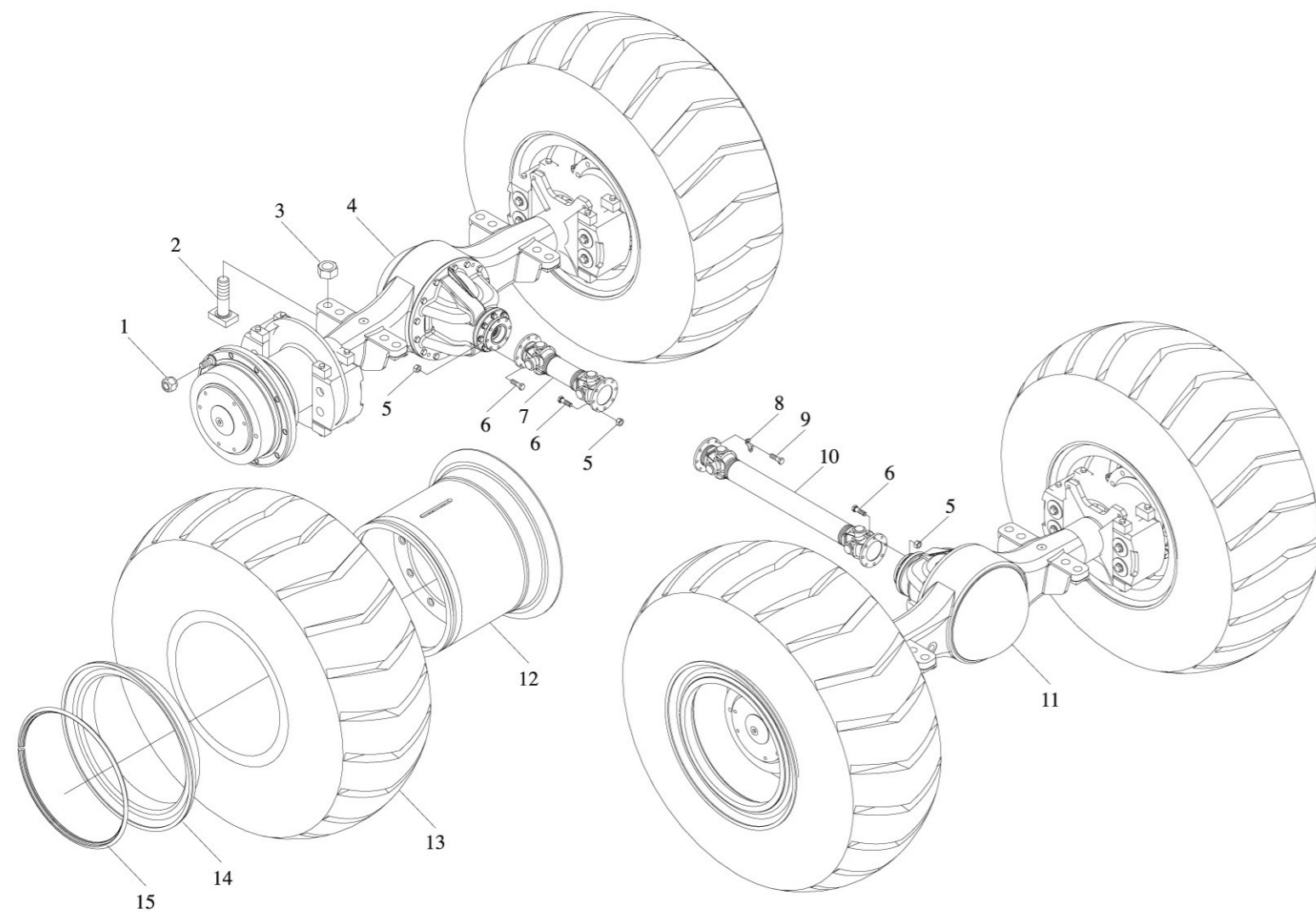
序号	零件编码	零件代号	规格	数量	中文名称	英文名称	序号	零件编码	零件代号	规格	数量	中文名称	英文名称
1	52A0009	403003A		1	中盖	Cover							
2	10B0032	GB1235-76	20x2.4	1	O型圈	O ring							
3	69A0002	403004		1	缸体	Cylinder body							
4	50A0002	403008A		1	活塞体	Piston							
5	11B0005	403006A		2	密封圈	Seal							
6	11B0004	403010A		1	密封圈	Seal							
7	55A0013	403011		8	从动片	Plate							
8	42C0011	403012-013		8	主动片	Disc assem							
9	66A0003	403015		8	销	Pin							
10	10A0001	403023		1	固定板	Plate							
11	66A0004	403022		1	销	Pin							
12	71A0017	403014		1	隔离架	Bracket							
13	00B1119	GB5783-86	M14x38	8	螺栓	Bolt							
14	06B0005	GB93-87	14	8	垫圈	Washer							
15	60A0013	403016		15	销轴	Pin							
16	27B0003	403017		15	弹簧	Spring							
17	11B0006	403020A		1	密封圈	Seal							
18	50A0003	403018A		1	活塞	Piston							



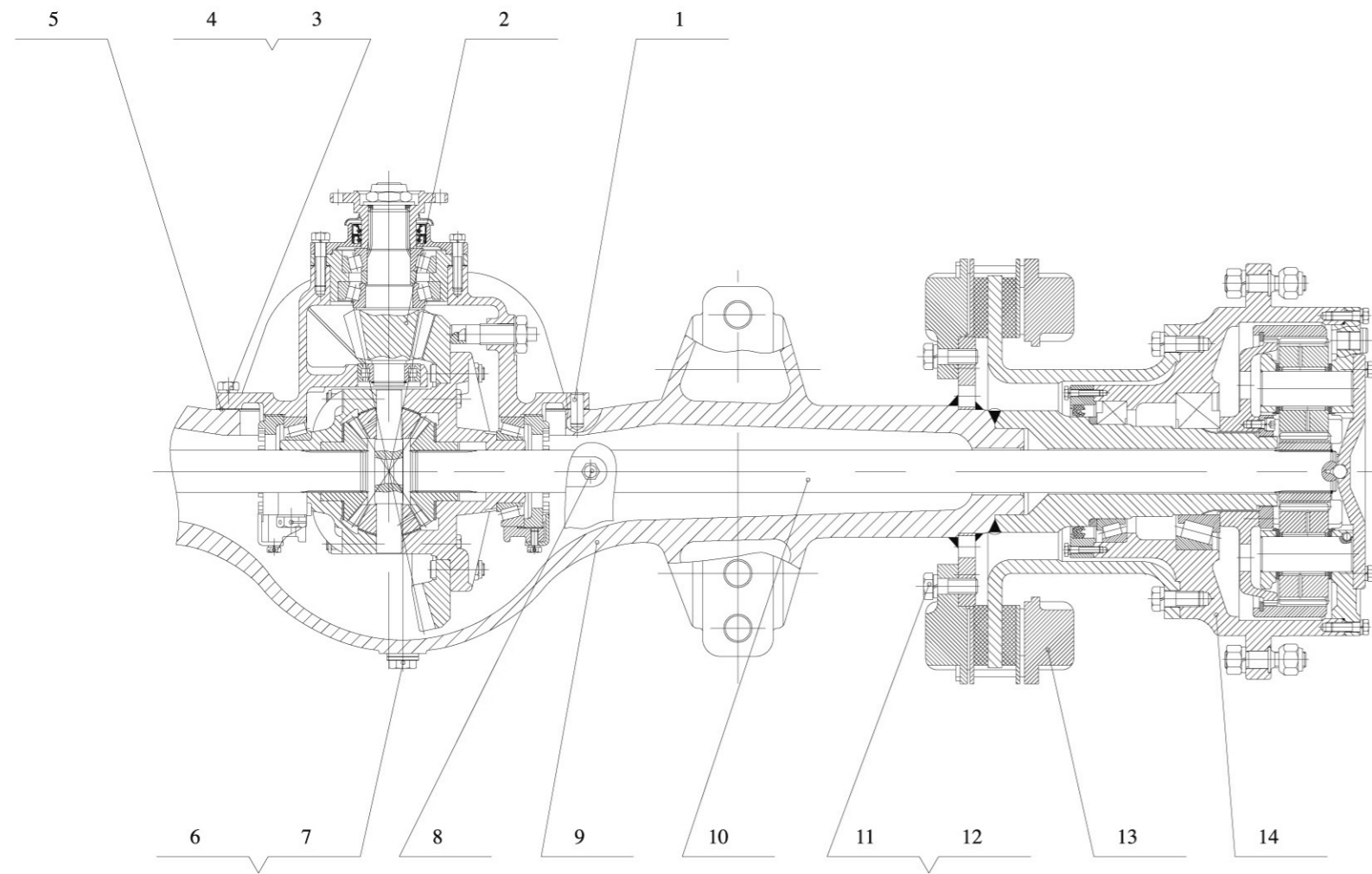
序号	零件编码	零件代号	规格	数量	中文名称	英文名称	序号	零件编码	零件代号	规格	数量	中文名称	英文名称
1	67A0009	403702		2	螺塞	Plug							
2	06B0072	JB982-77	30	2	垫圈	Washer							
3	73A0002	403701		1	阀体	Body							
4	00A0048	403727		1	压力表接头	Connector							
5	65A0002	403704		1	减压阀杆	Valve rod							
6	52A0047	403725		1	弹簧座	Spring base							
7	27B0016	403724		1	弹簧	Spring							
8	55A0043	403723		1	固定套	Cover							
9	65A0007	403722		1	滑块	Sliminess							
10	55A0044	403721		1	垫圈	Washer							
11	67A0011	403720		1	螺塞	Plug							
12	10B0045	GB1235-76	22x2.4	1	O型圈	O ring							
13	65A0004	403708		1	分配阀杆	Valve rod							
14	55A0043	403711		1	挡套	Snap cover							
15	11B0069	GB13871-92	18x30x10	1	骨架油封	Seal							
16	07B0066	GB893	30	1	挡圈	Snap ring							
17	39B0004	GB308-77	3/16	1	塑料球	Ball							
18	10A0025	403726		1	圆板	Plate							
19	39B0005	GB308-77	1/2	2	钢球	Steel Ball							
20	27B0014	403707		2	弹簧	Spring							
21	06B0007	JB982-77	24	1	垫圈	Washer							
22	67A0010	403710			螺塞	Plug							



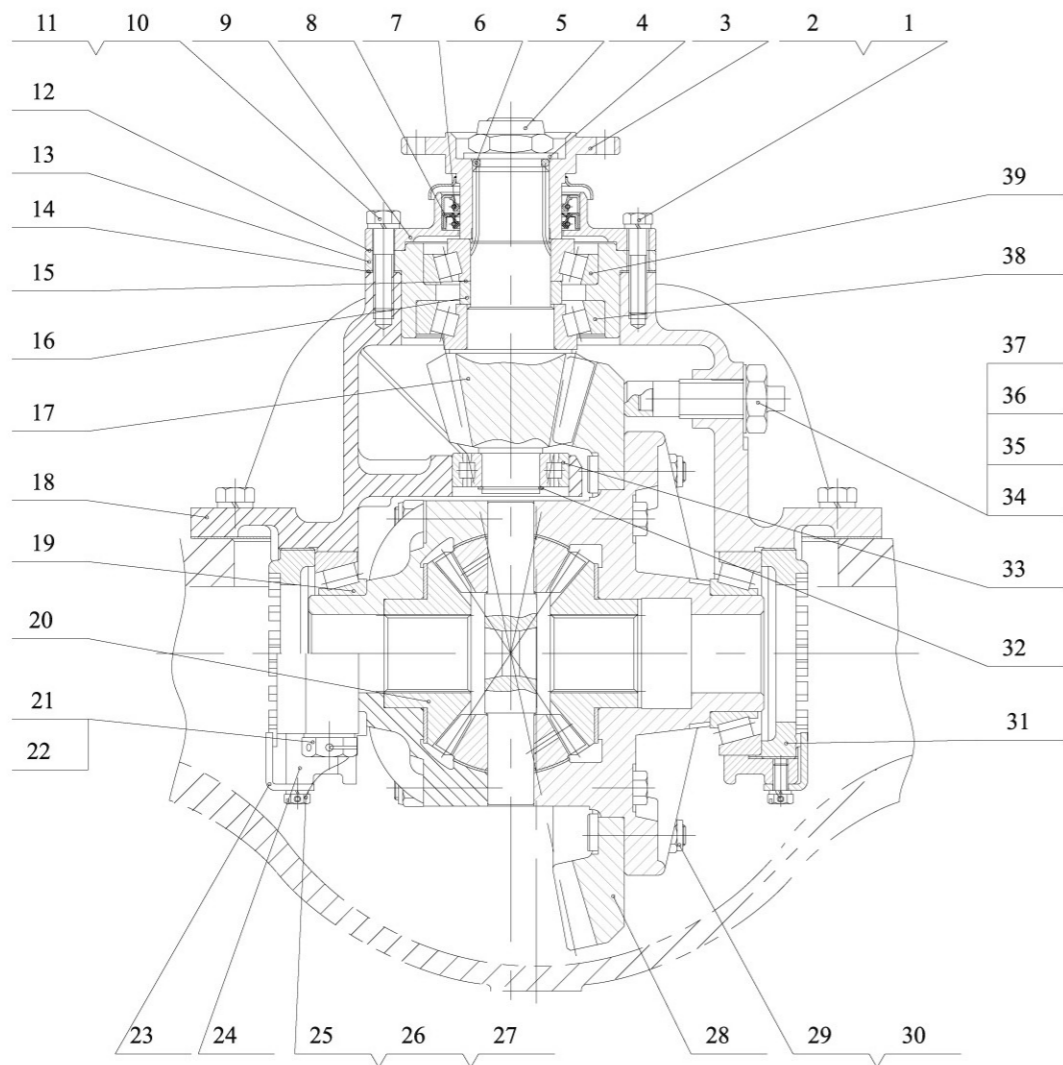
序号	零件编码	零件代号	规格	数量	中文名称	英文名称	序号	零件编码	零件代号	规格	数量	中文名称	英文名称
1	03B0036	GB6172-86	M12	4	螺母	Nut							
2	06B0013	GB93-87	12	4	垫圈	Washer							
3	05B0012	GB898-88	AM12x35	4	螺柱	Bolt							
4	70A0005	403601		1	泵体	Pump body							
5	55A0007	403219		1	隔离套	Sleeve							
6	60A0033	403603		1	轴	Shaft							
7	41A0011	403602		1	小齿轮	Gear							
8	39B0013	GB309-84	φ 4x30		滚针	Needle							
9	56A0013	403606		1	密封垫	Gasket							
10	53A0008	403608		1	泵盖	Cover							
11	41A0012	403605		1	大齿轮	Gear							
12	60A0034	403607		1	圆柱销	Pin							
13	11B0075	HG4-692-67		1	油封	Seal							
14	55A0040	403604		1	挡环	Snap ring							
15	07B0009	GB893.1-92	62	1	挡圈	Snap ring							



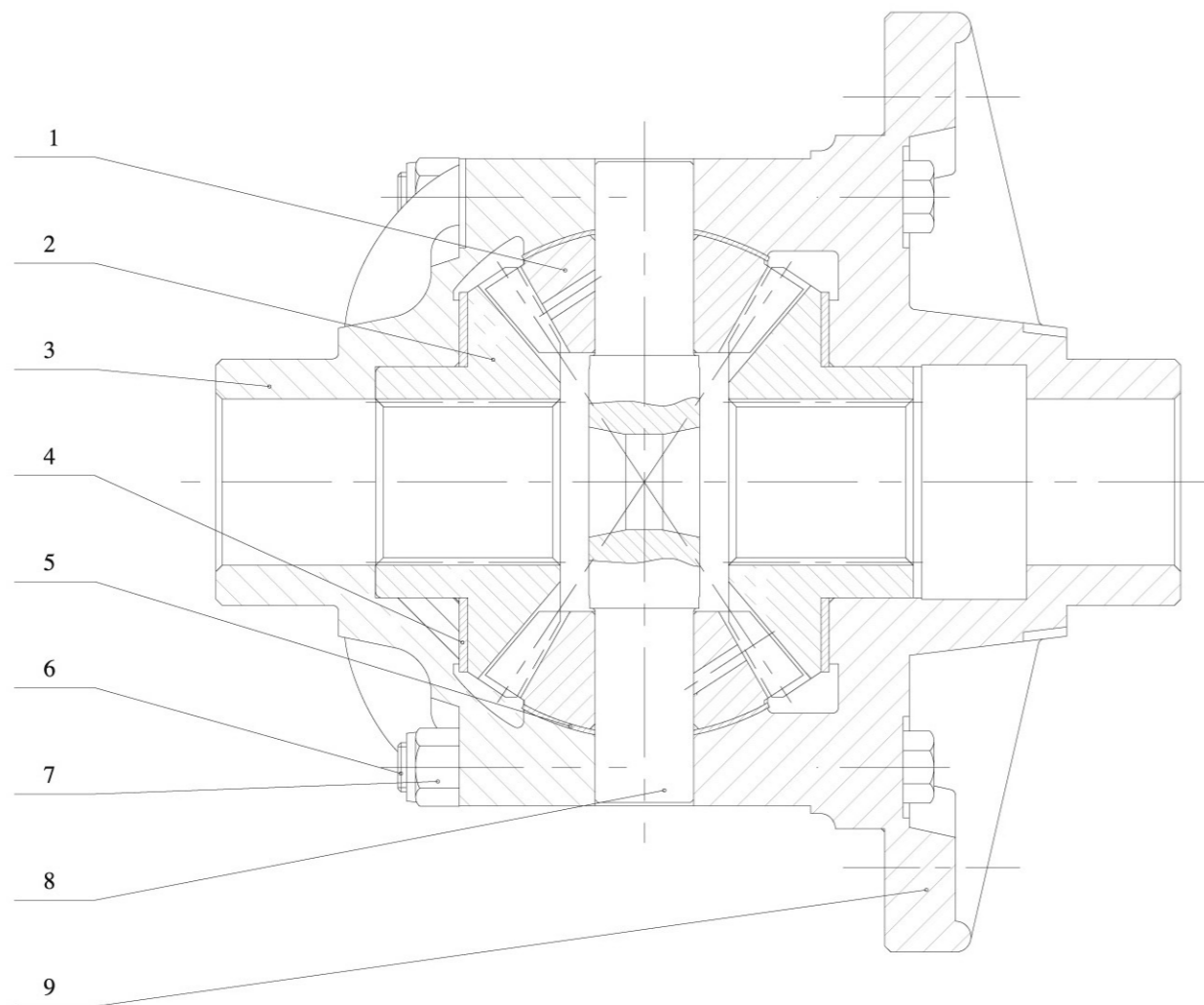
序号	零件编码	零件代号	规格	数量	中文名称	英文名称	序号	零件编码	零件代号	规格	数量	中文名称	英文名称
1	03B0071	404023	M20	40	螺母	Nut							
2	01B0061	GB5785-86	M30x2x105	16	螺栓	Bolt							
3	03B0055	GB889-86	M30x2	16	螺母	Nut							
4	41C0079	504000E		1	驱动桥(后)	Axle							
5	03B0004	GB889-86	M12x1.5	24	螺母	Nut							
6	00B0036	GB5786-86	M12x1.5x40	24	螺栓	Bolt							
7	41C0050	ZL504200C		1	后传动轴	Drive shaft Assem.							
8	56A0018	404028A		4	止动垫圈	Washer							
9	00B0039	GB5786-86	M12x1.5x28	8	螺栓	Bolt							
10	41C0049	ZL504100C		1	前传动轴	Drive shaft Assem.							
11	41C0078	504000E		1	驱动桥(前)	Axle							
12	14D0002	504601-04B		4	轮辋体	Rim body							
13	20B0002	GB2980-91	23.5-25x16	4	轮胎	Tire							
14	57A0013	504606B		4	挡圈	Snap Ring							
15	57A0012	404605B		4	挡圈	Snap Ring							



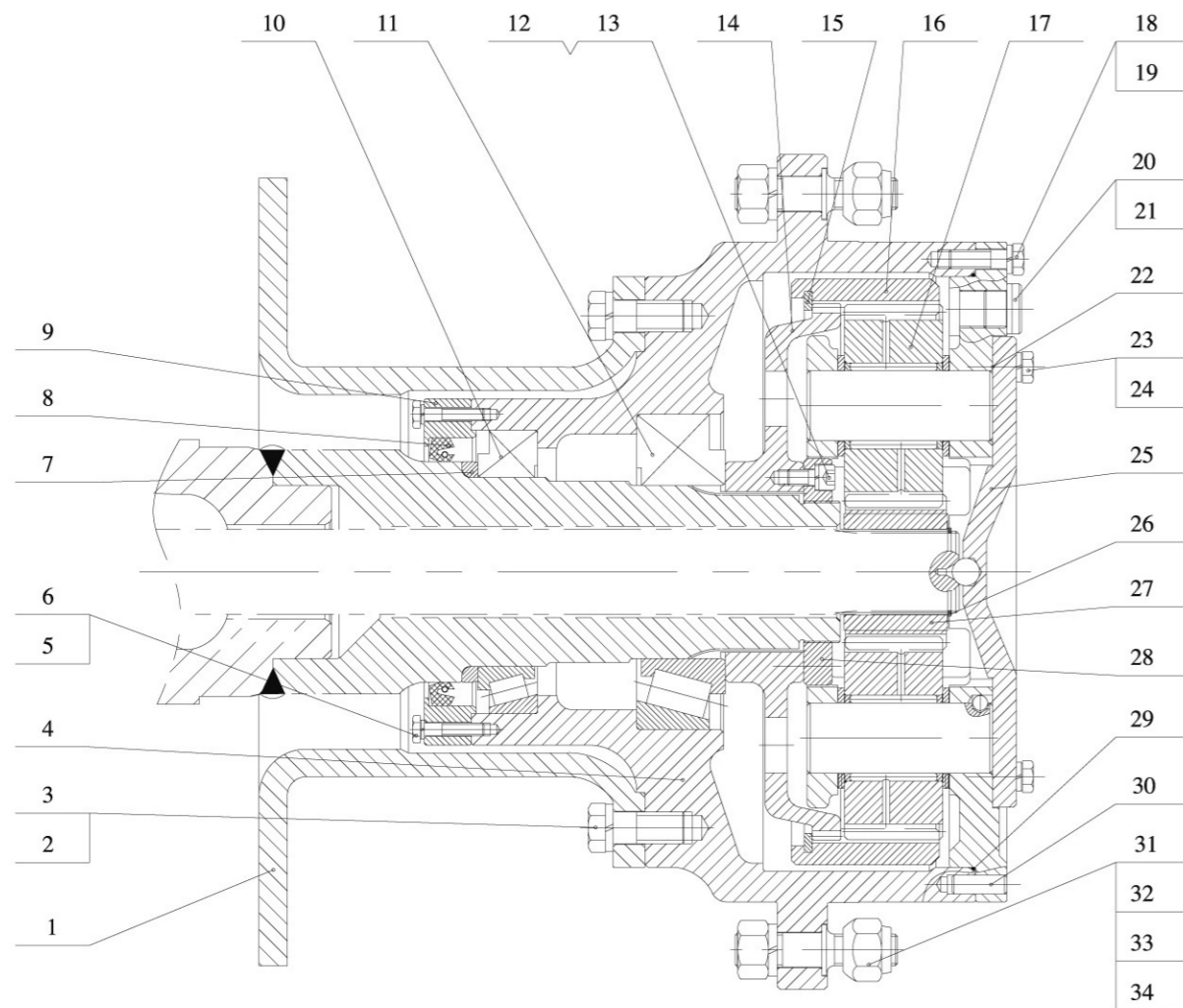
序号	零件编码	零件代号	规格	数量	中文名称	英文名称	序号	零件编码	零件代号	规格	数量	中文名称	英文名称
1	08B0056	GB/T119.1-2000	A16x40	2	销	Pin							
2	51C0075	504300E		1	主传动总成(前)	Main driving assem(Front)							
	51C0076	504300E		1	主传动总成(后)	Main driving assem (Rear)							
3	01B0180	GB5782-86	M14x50	14	螺栓	Bolt							
4	06B0005	GB93-87	Φ 14	14	弹簧垫圈	Washer							
5	14B0025	504001E		1	主传动垫片	Shims							
6	03B0714	502223EA	M30x1.5	2	螺塞	Plug							
7	06B0072	JB982-77	Φ 30	2	组合垫圈	Washer							
8	64B0017	QC/T411-1999	M10x1	1	透气阀	Breather							
9	25D0013	504400E1		1	桥壳总成(前)	Axle housing(Front)							
	25D0014	504400E2		1	桥壳总成(后)	Axle housing(Rear)							
10	62A0006	504001		2	半轴	Shaft							
11	02B0017	408120	M20x1.5x56	16	螺栓	Bolt							
12	06B0001	GB93-87	Φ 20	16	弹簧垫圈	Washer							
13	55C0718			2	制动器总成(前)	Brake assem(Front)							
	55C0011	508100		2	制动器总成(后)	Brake assem(Rear)							
14	51C0088			2	轮边总成	Final drive group							



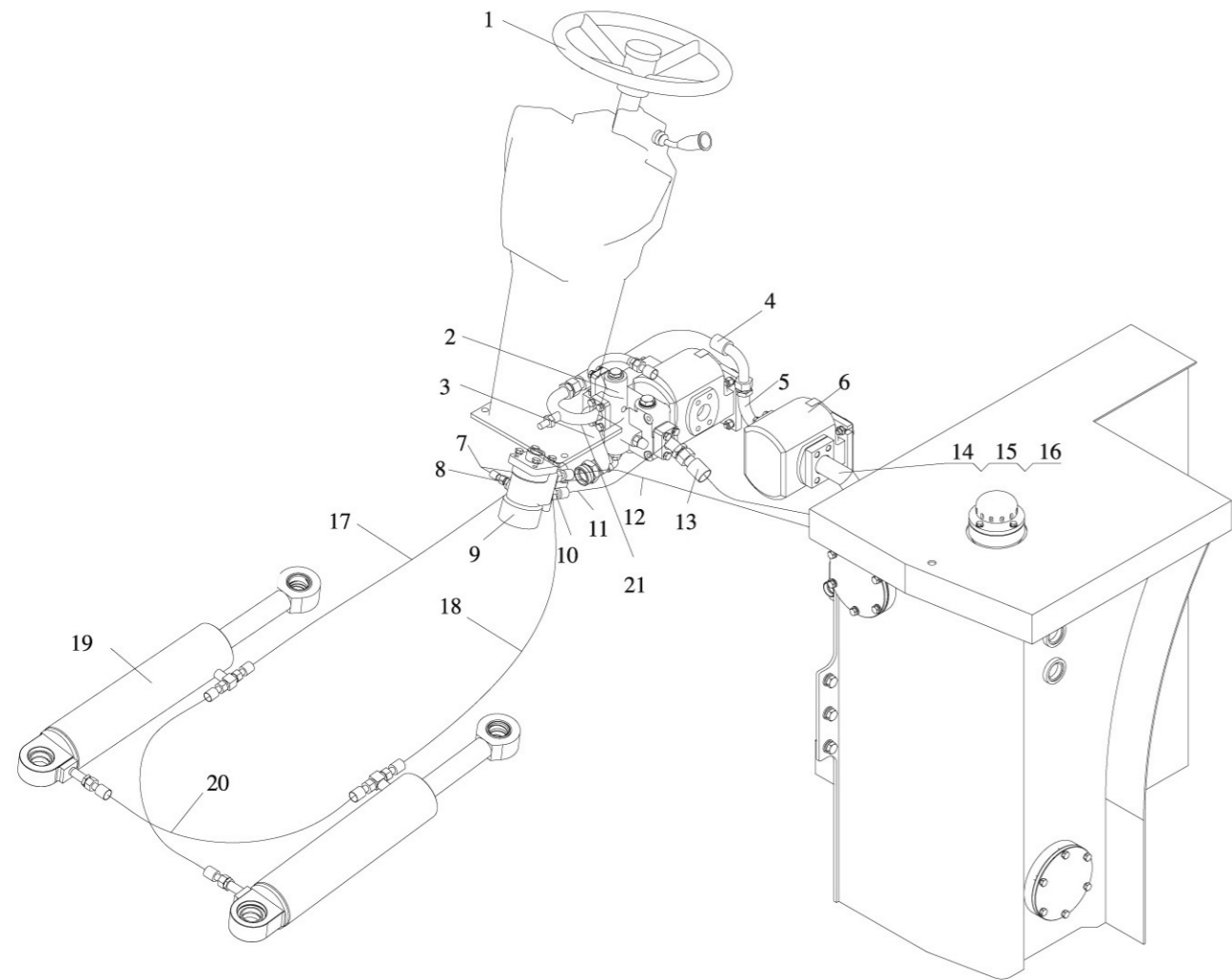
序号	零件编码	零件代号	规格	数量	中文名称	英文名称	序号	零件编码	零件代号	规格	数量	中文名称	英文名称
1	01B0041	GB5782-86	M12x55	1	螺栓	Bolt	22	06B0074	GB97.2-85	Φ22	4	垫圈	Washer
2	06B0013	GB93-87	Φ12	1	弹簧垫圈	Washer	23	55A0160	504319E		2	锁紧片	Lock plate
3	14D0040	504301-302E		1	输入法兰	Flange	24	71A0040	504318E		2	轴承座	Bearing cage
4	06B0033	403303		1	垫圈	Washer	25	02B0030	GB32.3-88	M10x1x20	2	螺栓	Bolt
5	03B0167	GB6172.2-2000	M33x1.5	1	尼龙薄螺母	Nut	26	06B0003	GB93-87	Φ10	2	弹簧垫圈	Washer
6	10B0120	GB3452.1-92	Φ42.5x5.3	1	“O”型圈	O Ring	27	24B0024		Φ1.5x450	2	保险铁丝	Wire
7	11B0066	HG4-692-67	MFC70x95x12	1	骨架油封	Seal	28	45A0007	504324E1		1	大螺旋伞齿轮(前桥)	Gear
8	11B0065	GB13871-92	Φ70x95x12	1	氟橡胶骨架油封	Seal		45A0008	504324E2		1	大螺旋伞齿轮(后桥)	Gear
9	52A0209	504303E		1	密封盖	Cover	29	02B0071	504323E		12	螺栓	Bolt
10	01B0065	GB5782-86	M14x55	7	螺栓	Bolt	30	03B0724	GB889-86	M14x1.5	12	尼龙螺母	Nut
11	06B0005	GB93-87	Φ14	7	弹簧垫圈	Washer	31	03B0169	504315E		2	调整螺母	Nut
12	11B0067	504304E		1	垫密片	Shims	32	07B0053	GB894.1-86	Φ40	1	挡圈	Snap Ring
13	54A0197	504306E		1	轴承套	Sleeve	33	32B0003	GB283-94	NUP2208E	1	圆柱滚子轴承	Bearing
14	56A0043	504305E		1组	调整垫片	Spacer	34	01B0220	504308E		1	止推螺栓	Bolt
15	06B0172	504325E		1组	垫片	Washer	35	03B0168	GB6173-86	M27x2	1	螺母	Nut
16	54A0198	504307E		1	轴套	Sleeve	36	54A0199	504309E		1	铜套	Sleeve
17	45A0005	504311E1		1	主动螺旋伞齿轮(前桥)	Gear	37	55A0159	504310E		1	止推螺栓锁紧片	Lock plate
		45A0006	504311E2	1	主动螺旋伞齿轮(后桥)	Gear	38	33B0011	GB297-94	31312	1	圆锥滚子轴承	Bearing
18	71A0037	504312E		1	托架	Carrier	39	33B0008	GB297-94	31311	1	圆锥滚子轴承	Bearing
19	33B0017	GB297-94	32216	2	圆锥滚子轴承	Bearing							
20	51C0157			1	差速器小总成	Diff assem							
21	01B0217	GB32.1-88	M22x100	4	螺栓	Bolt							



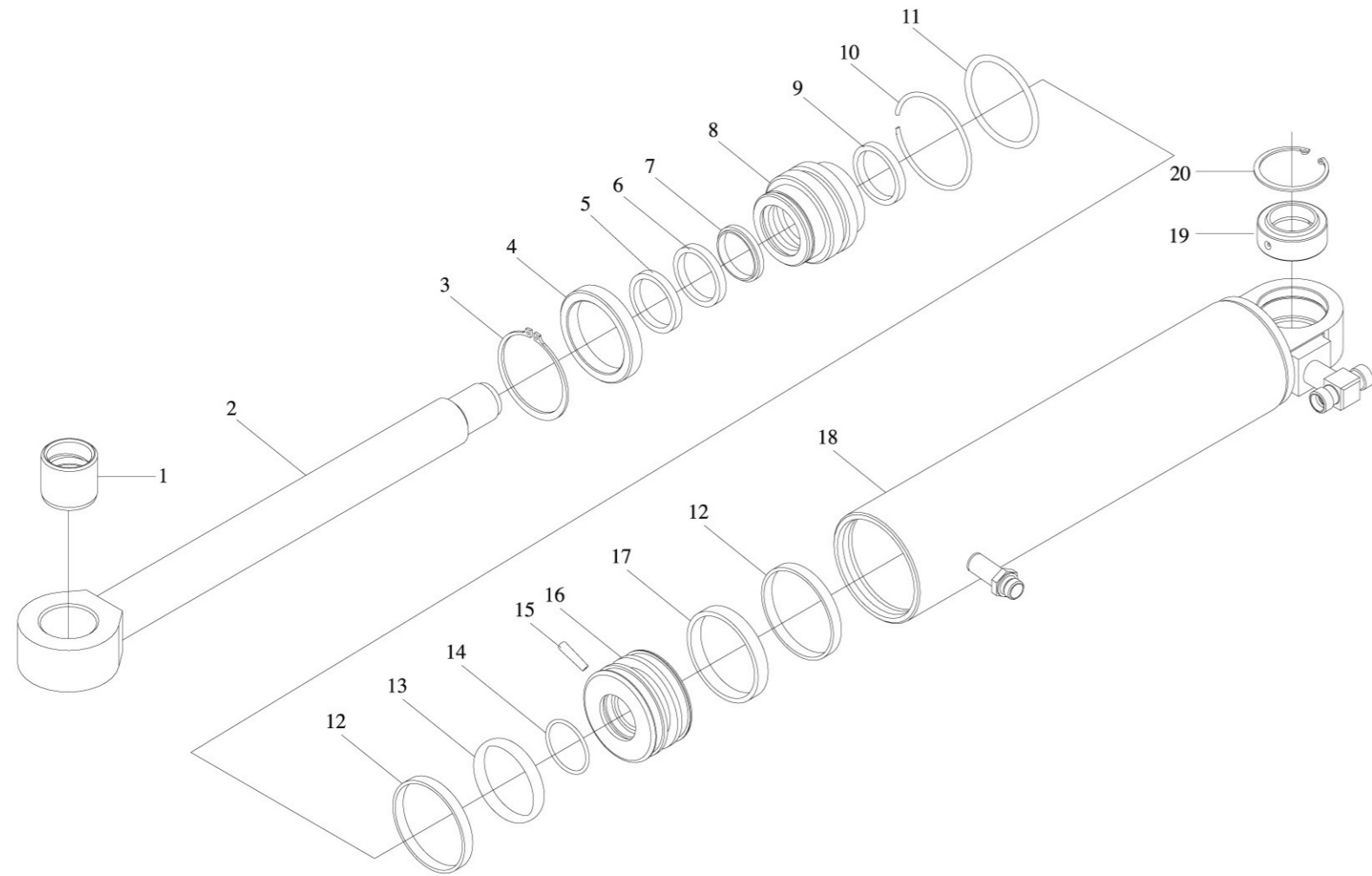
序号	零件编码	零件代号	规格	数量	中文名称	英文名称	序号	零件编码	零件代号	规格	数量	中文名称	英文名称
1	44A0010	504314E		4	锥齿轮	Gear							
2	44A0011	504317E		2	半轴齿轮	Gear							
3	71A0038	504316E		1	差速器左壳	Cage							
4	56A0045	504328E		2	半轴齿轮垫片	Shims							
5	56A0044	504313E		4	锥齿轮垫片	Shims							
6	02B0070	504320E		8	螺栓	Bolt							
7	03B0724	GB889-86	M14x1.5	8	尼龙螺母	Nut							
8	63A0012	504321E		1	十字轴	Cross shaft							
9	71A0039	504322E		1	差速器右壳	Cage							



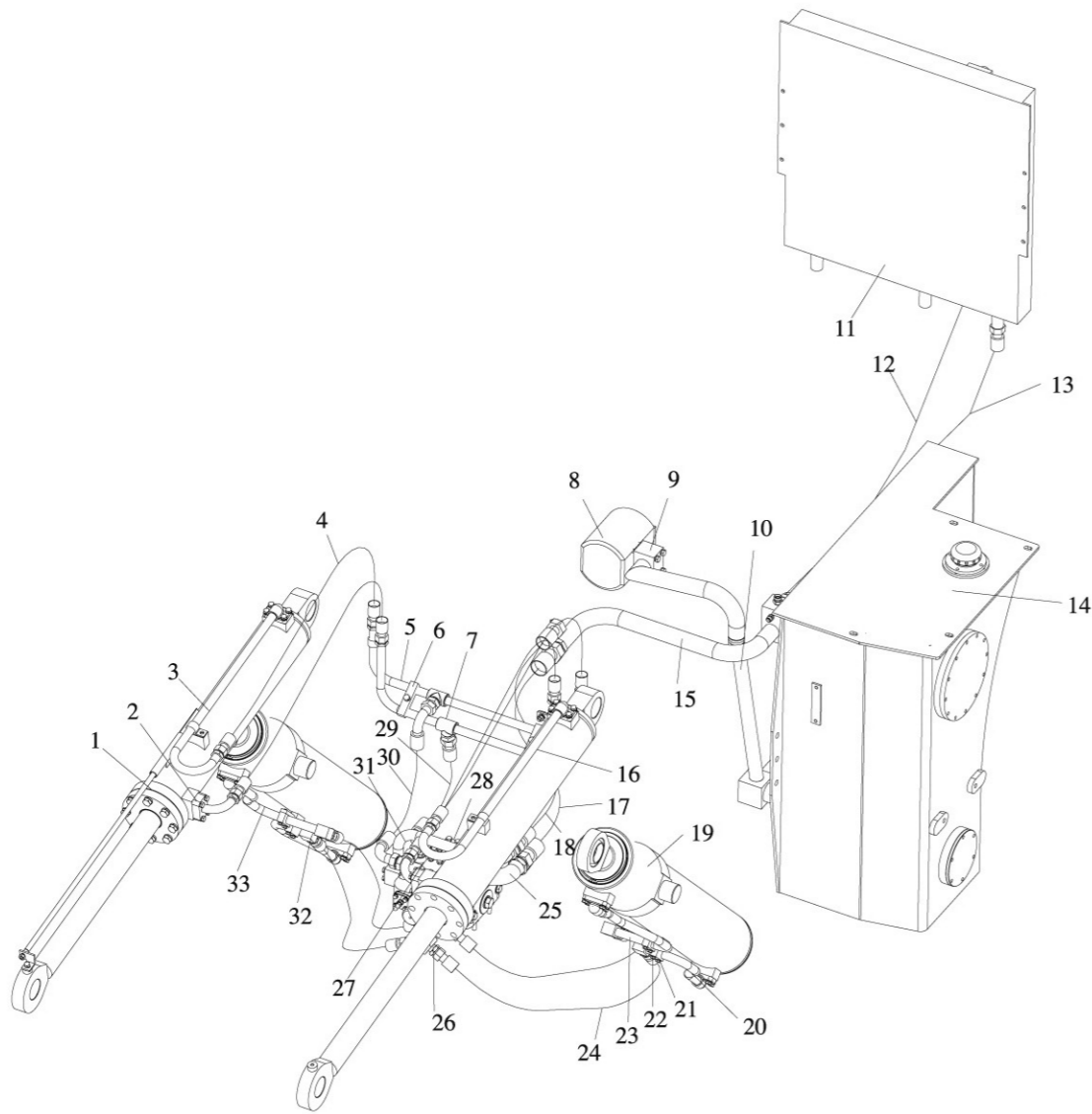
序号	零件编码	零件代号	规格	数量	中文名称	英文名称	序号	零件编码	零件代号	规格	数量	中文名称	英文名称
1	52A0024	504002B		1	制动盘	Disc	23	00B0031	GB5783-86	M12x30	6	螺栓	Bolt
2	01B0049	404010		10	制动盘螺栓	Bolt	24	06B0013	GB93-87	Φ12	6	弹簧垫圈	Washer
3	06B0001	GB93-87	Φ20	10	弹簧垫圈	Washer	25	51C0074	504019-019E		1	驱动桥盖	Cover
4	71A0036	504007E		1	轮壳	Hub	26	07B0015	GB894.1-86	Φ52	1	轴用弹性挡圈	Snap ring
5	01B1007	GB5782-86	M8x40	6	螺栓	Bolt	27	41A0030	504021E		1	太阳轮	Sun gear
6	06B0009	GB93-87	Φ8	6	弹簧垫圈	Washer	28	03B0106	404012C		1	圆螺母	Nut
7	06B0048	504008		1	垫圈	Washer	29	10B0121	504013E	Φ370x2.65	1	O型密封圈	O ring
8	12B0013	GB13871-92	140x170x16	1	油封	Seal	30	08B0055	GB/T119.1-2000	A12x35	2	销	Pin
9	52A0019	504006A		1	油封端盖	Cover	31	03B0071	404023		10	轮辋螺母	Nut
10	33B0005	GB297-94	32024	1	圆锥滚子轴承	Bearing	32	02B0069	504022G		10	轮辋螺栓	Rim bolt
11	33B0019	GB/T297-1994	32222	1	圆锥滚子轴承	Bearing	33	06B0065	GB93-87	Φ22	10	弹簧垫圈	Washer
12	04B0025	GB70-85	M10x20	1	内六角螺钉	Screw	34	03B0166	GB6171-2000	M22x1.5	10	螺母	Nut
13	06B0040	GB859-87	Φ10	1	轻型弹簧垫圈	Washer							
14	41A0031	504030E		1	齿圈支架	Ring hub							
15	07B0054	504031E		1	卡圈	Snap ring							
16	42A0005	504011E		1	内齿圈	Ring gear							
17	51C0090			1	行星轮架组件	Planetary carrier assem							
18	00B0128	GB5785-86	M12x1.5x40	32	螺栓	Bolt							
19	06B0013	GB93-87	Φ12	32	弹簧垫圈	Washer							
20	03B0715	504032E	M24x1.5	2	螺塞	Plug							
21	06B0007	JB982-77	Φ24	2	组合垫圈	Washer							
22	14B0026	504018E		1	轮边垫片	Shims							



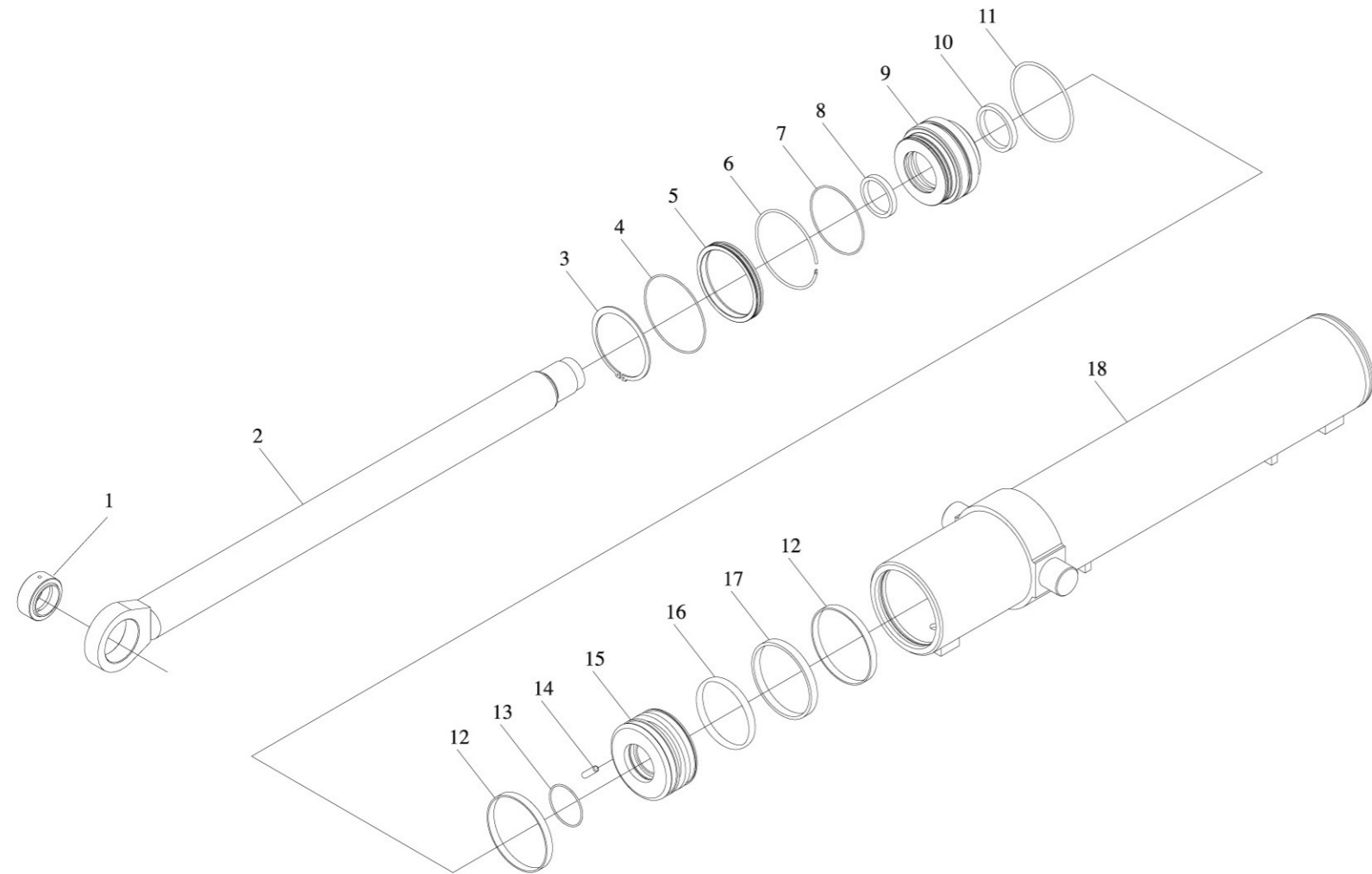
序号	零件编码	零件代号	规格	数量	中文名称	英文名称	序号	零件编码	零件代号	规格	数量	中文名称	英文名称
1	44C0033	BJ212		1	方向盘总成	Steering Wheel	21	08C0235			1	管夹	Connector
2	44C0460			1	优先卸荷阀总成	Valve							
3	17D1681			1	钢管组件	Tube							
	10B0018	GB3452.1-92	40x3.55	1	O型圈	O Ring							
	10B0013	GB3452.1-92	32.5x3.55	1	O型圈	O Ring							
4	06C0094		2041120491G-30-12x2W12-640	1	软管	Hose							
5	17D0427			1	钢管接头	Tube							
6	11C0015	CBGj2080C		1	转向泵	Steering pump							
7	06C1027		2041120491G-16-05X1W16-520	1	胶管接头	Hose							
8	30C0254		1CM16-12MD	1	管接头	Connector							
9	44C0004	BZZ6-1000		1	转向器	Diverter							
10	30C0128		1CM-15-22-20MD	4	接头体	Connector							
11	06C0098		20411G-22-08x2W08-500	1	胶管接头	Hose							
12	06C0940		2041120491G-22-08x2W08-650	1	胶管接头	Hose							
13	06C1028		20411G-30-12x2W12-500		胶管接头	Hose							
14	18D0001	406006-08		1	泵进油钢管	Tube							
15	07C0068	406009A	Φ38,L=690	1	夹布胶管	Hose							
16	24B0009	JB/T8870-1999	32-44	2	喉箍	Clamp							
17	06C0937		2041120491G-22-08x2W08-1050+PS-21	1	软管	Hose							
18	06C0938		2041120491G-22-08x2W08-1080+PS-21	1	软管	Hose							
19	10C0090			2	转向油缸总成	Cylinder							
20	06C0936		20411G-22-08x2W08-700+PS-21	2	软管	Hose							



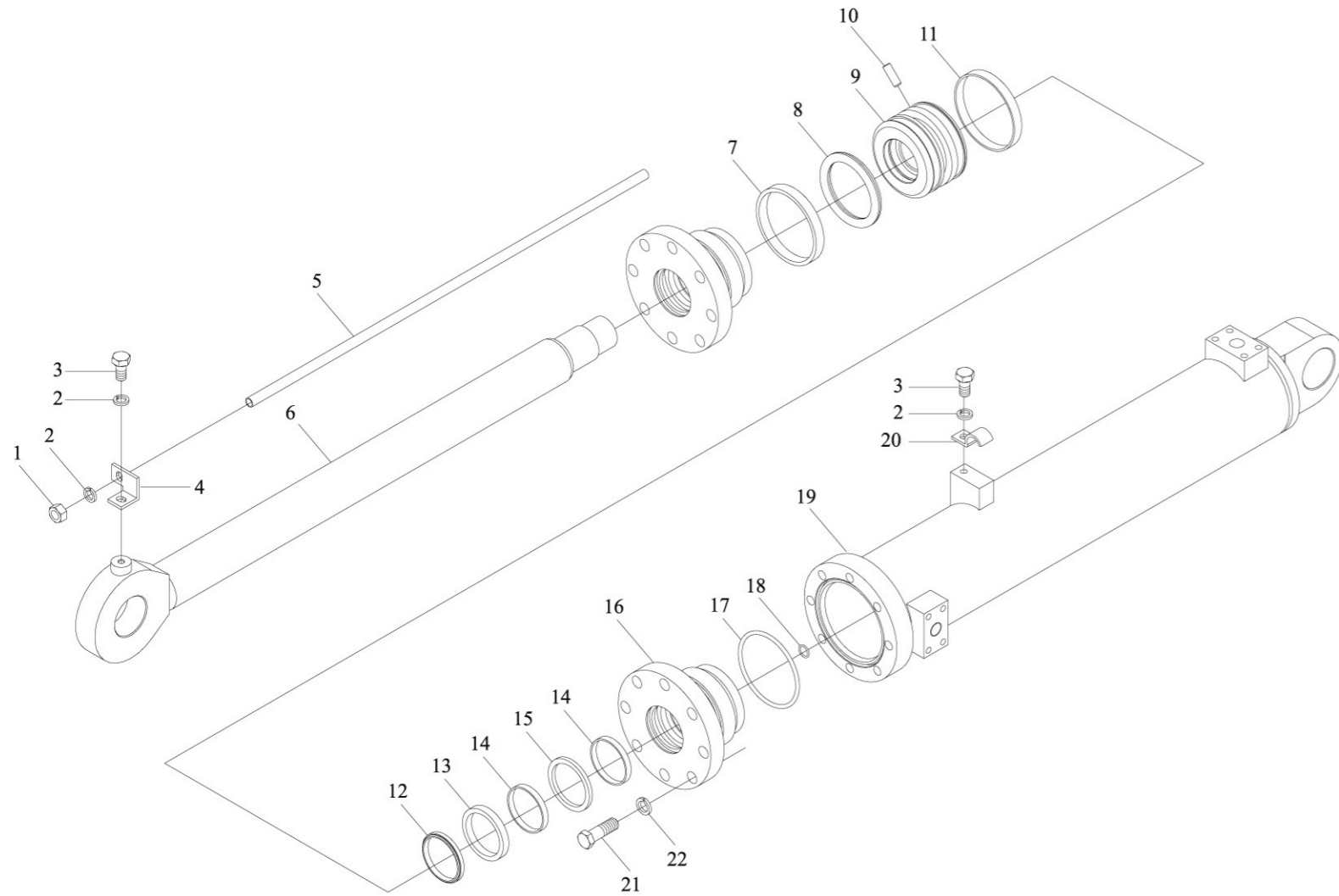
序号	零件编码	零件代号	规格	数量	中文名称	英文名称	序号	零件编码	零件代号	规格	数量	中文名称	英文名称
1	54A0019	406308D		1	轴套	Bearing							
2	64A0003	406304D		1	活塞杆	Piston rod							
3	07B0002	GB894.1-86	70	1	挡圈	Snap ring							
4	55A0022	406301D		1	挡环	Ring snap							
5	12B0016	HJ13-93	HJZ45	1	防尘圈	Ring							
6	50B0002	JB/JQ22101-87	45x60x11.5	1	KYC	Ring							
7	54B0023	YZZ2809	d45x2.5x9.5	1	支承环	Wear ring							
8	54A0115	406303E		1	导向套	Guide bush							
9	12B0033	YZJ0450	D45	1	斯特封	Ring							
10	57A0002	406302D		1	钢丝挡圈	Snap ring							
11	10B0039	GB1235-76	90×5.7	1	O型圈	O ring							
12	11B0010	ZGP90-02		1	支承环	Wear ring							
13	11B0009	ZGP90-03		1	垫环	Lock washer							
14	10B0010	GB1235-76	50×3.1	1	O型圈	O ring							
15	04B0037	GB79-85	M8X25	1	螺钉	Bolt							
16	50A0016	406307E		1	活塞	Piston							
17	11B0011	ZGP90-01		1	密封环	Seat ring							
18	10D0053			1	油缸体	Cylinder case							
19	35B0005	GB304.5-81	GE40ES-C3	1	关节轴承	Bearing							
20	07B0035	GB983.1-86	62	1	挡圈	Snap ring							



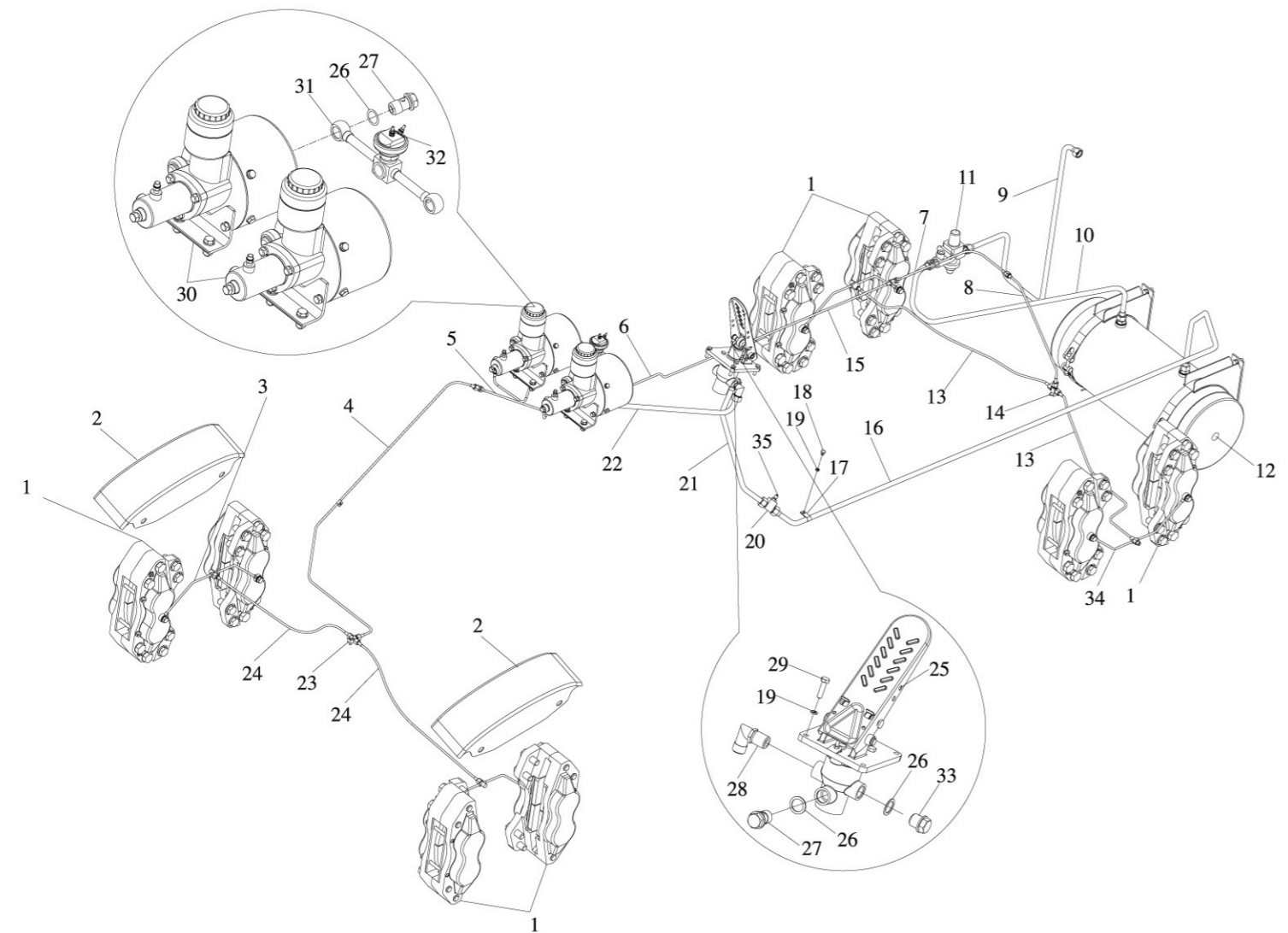
序号	零件编码	零件代号	规格	数量	中文名称	英文名称	序号	零件编码	零件代号	规格	数量	中文名称	英文名称
1	10C0030			2	转斗油缸		18	07C0567		F461LYLY343420-1180	1	软管	
2	17D1747			2	钢管接头		19	10C0556			2	动臂油缸	
	10B0028	GB1235-76	32x3.1	1	O型圈		20	17D1672			1	钢管接头	
3	17D1749			1	钢管接头			10B0028	GB1235-76	32x3.1	2	O型圈	
	10B0028	GB1235-76	32x3.1	2	O型圈		21	23A1257			2	板	
4	06C0047		20411G-30-12x2W12-1150	4	软管		22	82A0452			4	管夹	
5	17D0525			1	钢管接头		23	17D1670			1	钢管接头	
6	82A0127			2	管夹			10B0028	GB1235-76	32x3.1	2	O型圈	
7	17D1751			1	钢管接头		24	06C1019		20411-30-12x2W12-1150+HPS	4	软管	
8	11C0095		JHP2100	1	齿轮泵		25	17D1750			1	钢管接头	
9	17D0430			1	钢管接头		26	17D0423			2	钢管接头	
	10B0115	GB1235-76	54x3.5	1	O型圈			10B0003	GB1235-76	45x3.5	1	O型圈	
10	05C0015		L=560	1	软管		27	17D1746			1	钢管接头	
11	20C0120			1	散热器总成			10B0003	GB1235-76	45x3.5	1	O型圈	
12	07C0573		50011G-36-16x1W16-3000	1	软管		28	18D0084			1	钢管接头	
13	07C0572		5001150091G-36-16x1W16-2850	1	软管			10B0003	GB1235-76	45x3.5	1	O型圈	
14	21C0290			1	液压油箱		29	07C0323		20491G-36-16x2W16-575 V270	1	软管	
	60C0189			1	回油滤芯		30	07C0571		20411/20491G-36-16x2W16-475	1	软管	
	60C0175			1	吸油滤芯		31	17D0428			1	钢管接头	
	60C0201		YWZ-150	1	液位计			10B0003	GB1235-76	45x3.5	1	O型圈	
15	17D1726			1	钢管接头		32	17D1671			1	钢管接头	
	10B0011	GB3452.1-92	53x3.55	1	O型圈			10B0028	GB1235-76	32x3.1	2	O型圈	
16	17D1748			2	钢管接头		33	17D1669			1	钢管接头	
	10B0028	GB1235-76	32x3.1	2	O型圈								
17	07C0568		20411G-52-24x1W24-1160	1	软管								



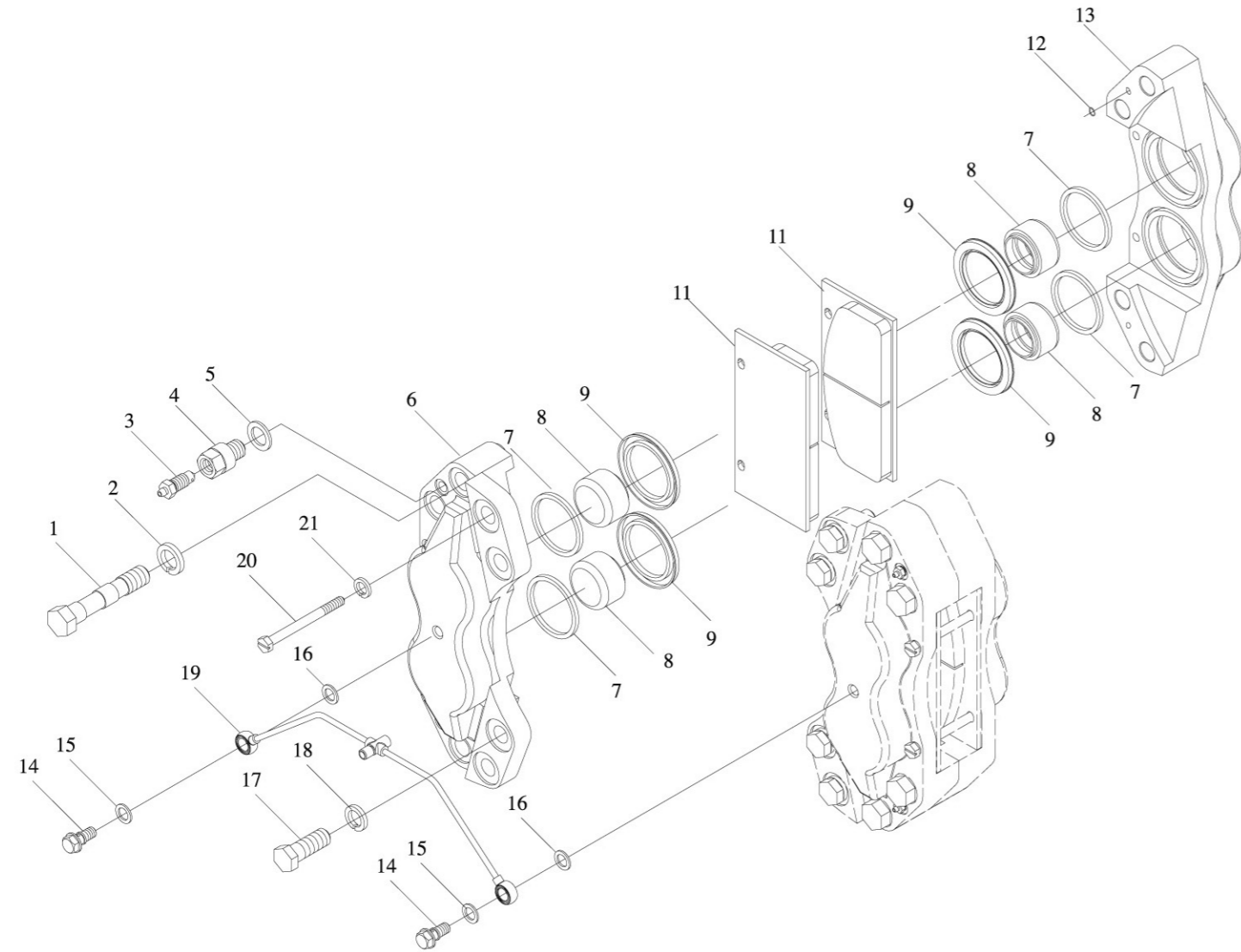
序号	零件编码	零件代号	规格	数量	中文名称	英文名称	序号	零件编码	零件代号	规格	数量	中文名称	英文名称
1	35B0010	GB304.5-81	GE60ES-2	1	关节轴承	Angte Bearing							
2	72A0021	507204D		1	活塞杆	Piston Rod							
3	07B0010	GB894.1-86	140	1	挡圈	Ring Snap							
4	10B0066	GB1235-76	160x3.1	1	O型圈	O Ring							
5	57A0004	507201D		1	挡环	Ring Snap							
6	07B0017	507202D		1	钢丝挡圈	Ring Snap							
7	10B0067	GB1235-76	140x3.1	1	O型圈	O Ring							
8	11B0044	T20		1	U形密封圈	O Ring							
9	39A0017	507203E		1	导向套	Guide Bush							
10	11B0033	YZJ-0800	d80	1	斯特封	Seal Ring							
11	10B0048	GB1235-76	160x5.7	1	O型圈	O Ring							
12	11B0017	ZGP160-02	160x3x15	2	支承环	Ring Snap							
13	10B0068	GB1235-76	85x3.1	1	O型圈	O Ring							
14	04B0039	GB79-85	M12x45	1	螺钉	Serew							
15	50A0008	507209D		1	活塞	Piston							
16	11B0018	ZGP160-03	135	1	垫环	Lock Washer							
17	11B0016	ZGP160-01	160	1	密封环	Sealing Ring							
18	10D0054			1	油缸体	Cylinder Body							



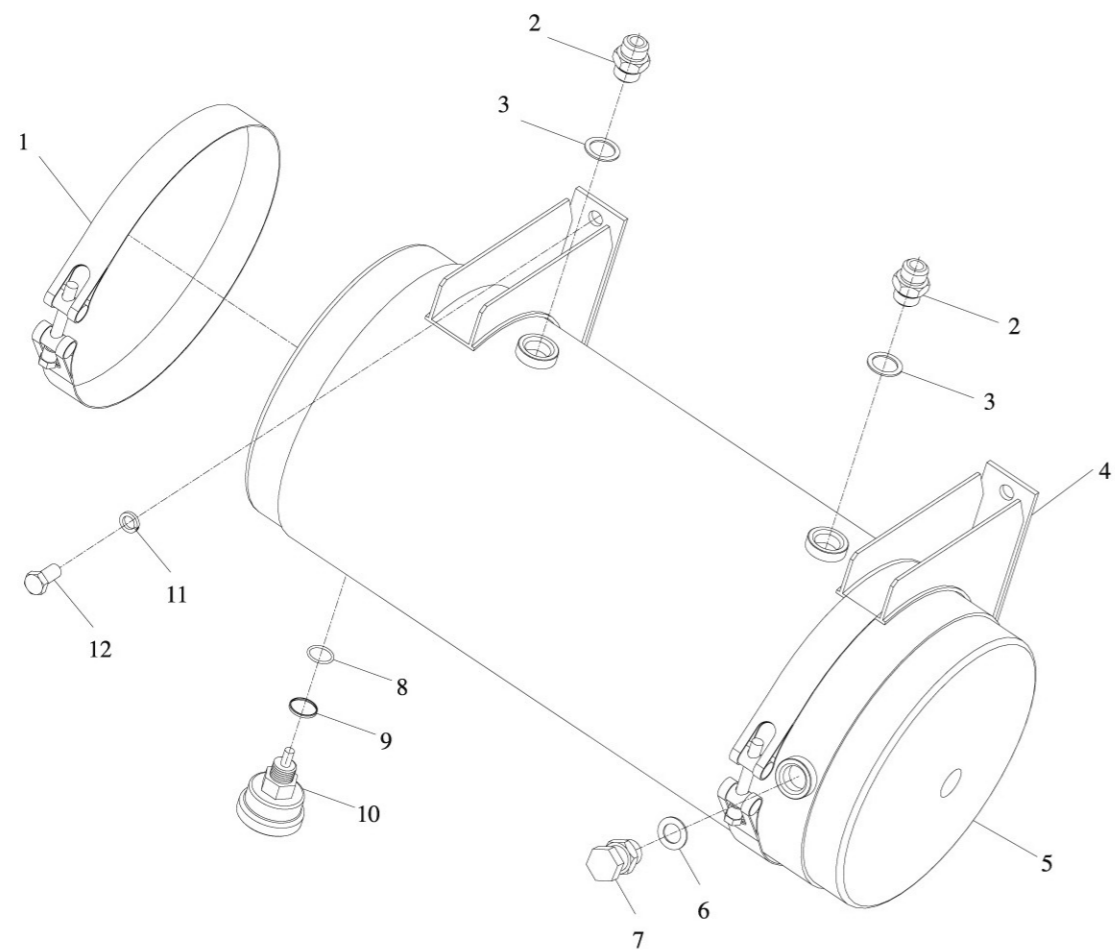
序号	零件编码	零件代号	规格	数量	中文名称	英文名称	序号	零件编码	零件代号	规格	数量	中文名称	英文名称
1	03B0026	GB6170-86	M10	1	螺母	Nut							
2	06B0003	GB93-87	10	3	垫圈	Washer							
3	00B0029	GB5783-86	M10x20	2	螺栓	Bolt							
4	21A0043	507101D		1	支架	Bracket							
5	12D0008	507102-02D		1	铲斗指示杆	Bucket Indicator							
6	50A0012	507104-04E		1	活塞杆	Piston Pod							
7	11B0013	ZGP125-01	125	1	密封环	Sealing Ring							
8	11B0015	ZGP125-03	100	1	垫环	Lock Washer							
9	50A0013	507111E		1	活塞	Piston							
10	04B0067	GB79-85	M12x35	1	螺钉	Screw							
11	11B0014	ZGP125-02	125x33x15	2	支承环	Wear Ring							
12	12B0027	PU5		1	防尘圈	Dust - proff Ring							
13	11B0044	T20		1	U形密封圈	O Ring							
14	11B0045	YZZ-5809	D70x2.5x9.5	2	支承环	Wear Ring							
15	11B0035	YZJ-0700	D70	1	斯特封	Seal Ring							
16	72A0028	507103E		1	缸盖	Cylinder cover							
17	10B0024	GB1235-76	125x5.7	1	O型圈	O Ring							
18	10B0010	GB1235-76	50x3.1	1	O型圈	O Ring							
19	10D0008	507105-09E		1	缸筒体	cylinder Body							
20	82A0010	407115D		1	管夹	clamp							
21	00B0152	GB5786-86	M18x1.5x55	8	螺栓	Bolt							
22	06B0045	GB93-87	18	8	垫圈	Washer							



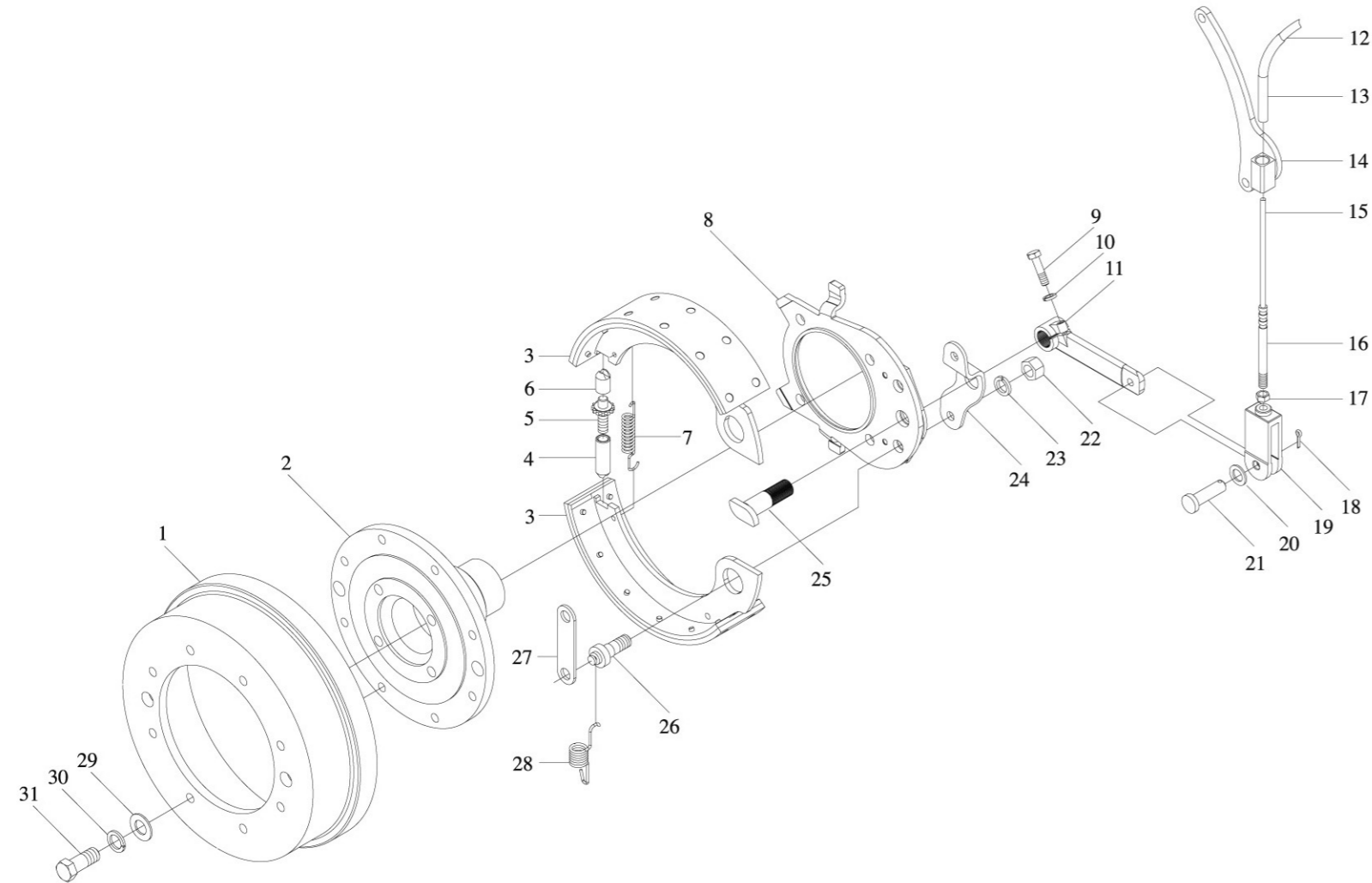
序号	零件编码	零件代号	规格	数量	中文名称	英文名称	序号	零件编码	零件代号	规格	数量	中文名称	英文名称
1	55C0044	408100B		8	制动器总成	Dish brake	23	02A0025	408001		1	接头	Connector
2	20A1908			2	罩板	Cover	24	17D0114	508001-001		2	钢管	Tube
3	17D1701			2	前桥制动钳油管	Tube	25	55C0004	XM60D		1	制动控制阀	Blake valve
4	01C0016	408006-007Y		1	钢管	Tube	26	56A0006	408206		11	垫圈	Spacer
5	05C0042	特制NJ130		1	软管	Hose	27	01B0004	408207		4	接头	Connector
6	17D0019			1	钢管	Tube	28	01A0004	408209A		1	接头	Connector
7	01C0019	508002-02		1	钢管	Tube	29	00B0073	GB5783-86	M8x30	4	螺栓	Bolt
8	03C0001	NJ130-3506025A		1	软管	Hose	30	55C0028	XM60A		2	空气加力泵	Booster
9	04C0019	04C0018(上柴)		1	不锈钢软管	Hose	31	17D0022	408310-312		1	钢管	Tube
10	04C0027			1	不锈钢软管	Hose	32	55C0039	JN150		1	气制动灯开关	Switch
11	55C0033	JL990109003		1	卸荷阀	Valve	33	67A0001	5082003		1	堵头	Connector
12	55C0031	508400E		1	储气罐组件	Reservoir group	34	17D0020			2	钢管	Tube
13	01C0018	508003-03		2	钢管	Tube	35	46C0107	SH361		1	低压报警开关	Switch
14	02A0001	408020		1	接头	Connector							
15	01C0042			1	钢管	Tube							
16	17D0217			1	钢管	Tube							
17	82A0038	5080002		1	管夹	Clip							
18	00B0070	GB5783-86	M8x10	1	螺栓	Bolt							
19	06B0009	GB93-87	8	5	垫圈	Washer							
20	02A0008	408027D		1	接头	Connector							
21	03C0026			1	软管	Hose							
22	03C0005			1	软管	Hose							



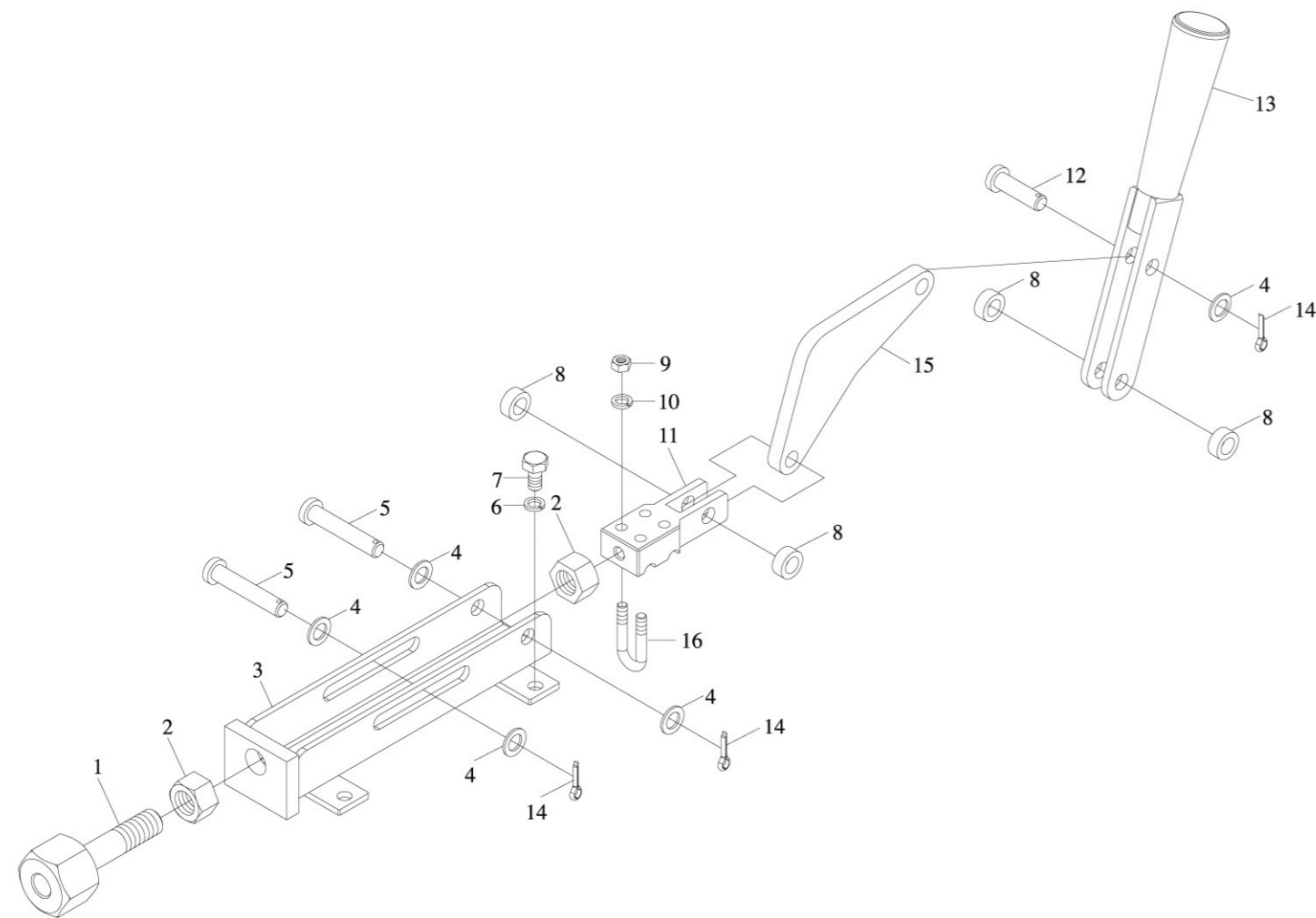
序号	零件编码	零件代号	规格	数量	中文名称	英文名称	序号	零件编码	零件代号	规格	数量	中文名称	英文名称
1	02B0016	408121		8	螺栓	Blot							
2	06B0065	GB93-87	22	8	垫圈	Washer							
3	00A0032	408103		4	接头	Connector							
4	03A0016	408104		2	接头	Connector							
5	55A0030	408124		2	垫圈	Spacer							
6	35C0001	408105-106A		2	制动钳	Pliers							
7	12B0010	408112		8	矩型密封圈	Square seal							
8	50A0005	408113A		4	活塞	Piston							
9	22B0001	408110		8	防尘罩	Dust shield							
11	36C0005	408107-108		4	制动片	Brake shoe							
12	10B0032	GB1235-76	20x2.4	2	O型圈	O ring							
13	35C0002	408109-109A		2	制动钳	Pliers							
14	03A0015	408101		2	螺栓	Blot							
15	06B0001	GB93-87	20	2	垫圈	Spacer							
16	55A0029	408102		2	垫圈	Spacer							
17	02B0017	408120		8	螺栓	Blot							
18	06B0001	GB93-87	20	8	垫圈	Washer							
19	17D0020	508101-102		1	钢管	Tube							
20	02B0015	408114		4	螺栓	Blot							
21	06B0003	GB93-87	10	4	垫圈	Washer							



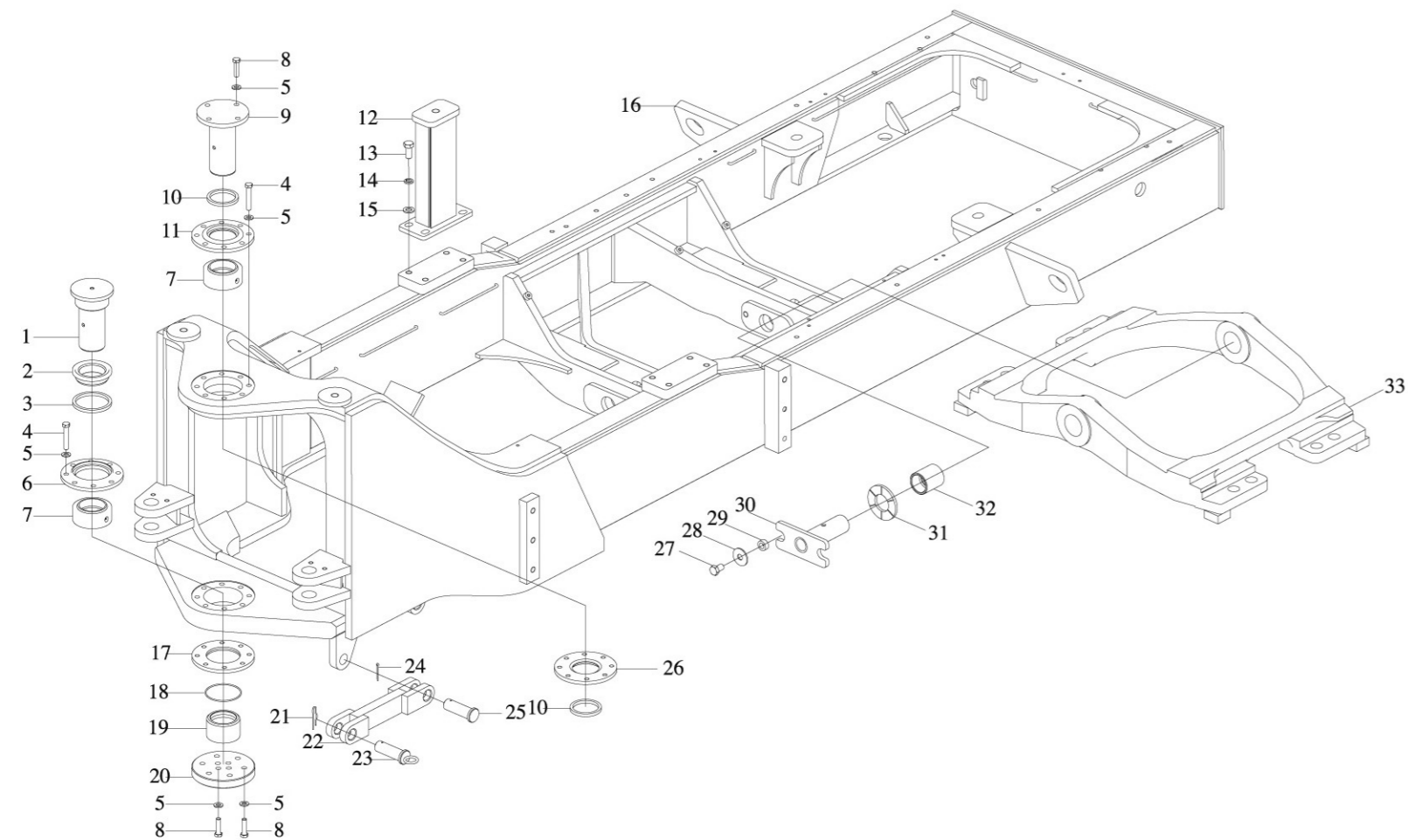
序号	零件编码	零件代号	规格	数量	中文名称	英文名称	序号	零件编码	零件代号	规格	数量	中文名称	英文名称
1	24B0020			2	喉箍	Clamp							
2	00A0001	408210		2	接头	Connector							
3	56A0006	408206		2	垫圈	Spacer							
4	22C0005	508420D		2	气罐座	Support							
5	10D0003	408401-06D		1	储气罐	Reservoir							
6	06B0011	408416		1	垫圈	Washer							
7	12C0003	JN150-35011030		1	安全阀	Valve							
8				1	O型圈	O-ring							
9				1	垫圈	Washer							
10	12C00061	JL990109001		1	自动排水阀	Valve							
11	06B0013	GB93-87	12	4	垫圈	Washer							
12	00B0014	GB5783-86	M12x20	4	螺栓	Bolt							



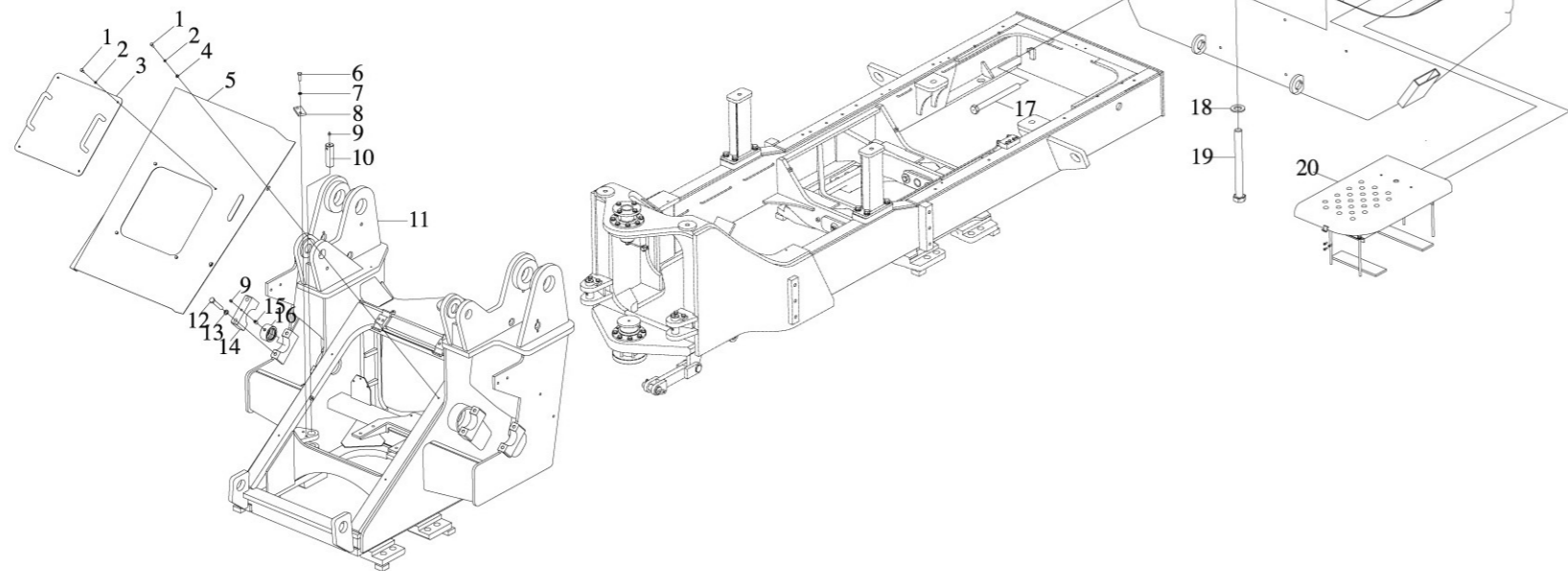
序号	零件编码	零件代号	规格	数量	中文名称	英文名称	序号	零件编码	零件代号	规格	数量	中文名称	英文名称
1	72A0012	409110		1	制动鼓	Drum	23	06B0020	GB93-87	16	2	垫圈	Washer
2	58A0061	409109B		1	法兰	Flange	24	24A0005	409113		1	支架	Bracket
3	36C0004	409101-103		1	制动蹄总成	Blake shoe assembly	25	63A0001	409111		1	拉杆轴	Shaft of pull rod
4	54A0022	409106		1	螺杆套	Screw sleeve	26	05B0005	409115		2	夹紧螺杆	Clamping screw
5	05B0004	409105		1	螺杆	Screw	27	55A0027	409117		1	垫板	Filler plate
6	67A0006	409104		1	杆头套	Cap	28	27B0006	409116		2	弹簧	Spring
7	27B0005	409107		1	弹簧	Spring	29	06B0012	GB97.1-85	12	8	垫圈	Washer
8	11A0016	409112		1	底板	Bottom plate	30	06B0013	GB93-87	12	8	垫圈	Washer
9	00B0024	GB5783-86	M6x25	1	螺栓	Bolt	31	00B0067	GB5783-86	M12x1.25x28	8	螺栓	Bolt
10	06B0021	GB93-87	6	1	垫圈	Washer							
11	64A0004	409114		1	拉杆	Pull rod							
12	77A0005	409205		1	钢丝套	Wired sleeve							
13	13B0005	409204		1	塑料保护套	Sleeve							
14	18D0016	409207-08A		1	固定接头	Mounting joint							
15	77A0004	409202	Φ6.2x25	1	软轴芯	Cable shaft							
16	05B0006	409201		1	调节螺杆	Screw							
17	03B0029	GB6172-86	M10x1	1	螺母	Nut							
18	08B0012	GB91-86	3x16	1	开口销	Split pin							
19	74A0001	409001		1	U形叉	U-yoke							
20	06B0061	GB97.2-86	10	1	垫圈	Washer							
21	08B0011	GB882-86	A10x35	1	销轴	Pin							
22	03B0034	GB6170-86	M16	2	螺母	Nut							



序号	零件编码	零件代号	规格	数量	中文名称	英文名称	序号	零件编码	零件代号	规格	数量	中文名称	英文名称
1	03A0013	409206		1	接头	Connector							
2	03B0044	GB6171-86	M16	2	螺母	Nut							
3	23D0001	409307-309		1	操纵架	Control bracket							
4	06B0061	GB97.2-86	10	5	垫圈	Washer							
5	08B0004	GB91-86	2.5x20	2	销轴	Pin							
6	00B0038	GB5783-86	M8x16	4	螺栓	Bolt							
7	06B0009	GB93-87	8	4	垫圈	Washer							
8	54A0023	409303		4	管套	Sleeve							
9	03B0013	GB6170-86	M6	4	螺母	Nut							
10	06B0021	GB93-87	6	4	垫圈	Washer							
11	74A0002	409305		1	滑块	Guide block							
12	08B0013	GB882-86	A10x30	1	销轴	Pin							
13	64A0023	409301-02		1	手柄	Handle							
14	08B0012	GB91-86	3x16	3	开口销	Split pin							
15	64A0005	409304		1	连杆	Link							
16	02B0014	409306		4	U型螺杆	U-bolt							

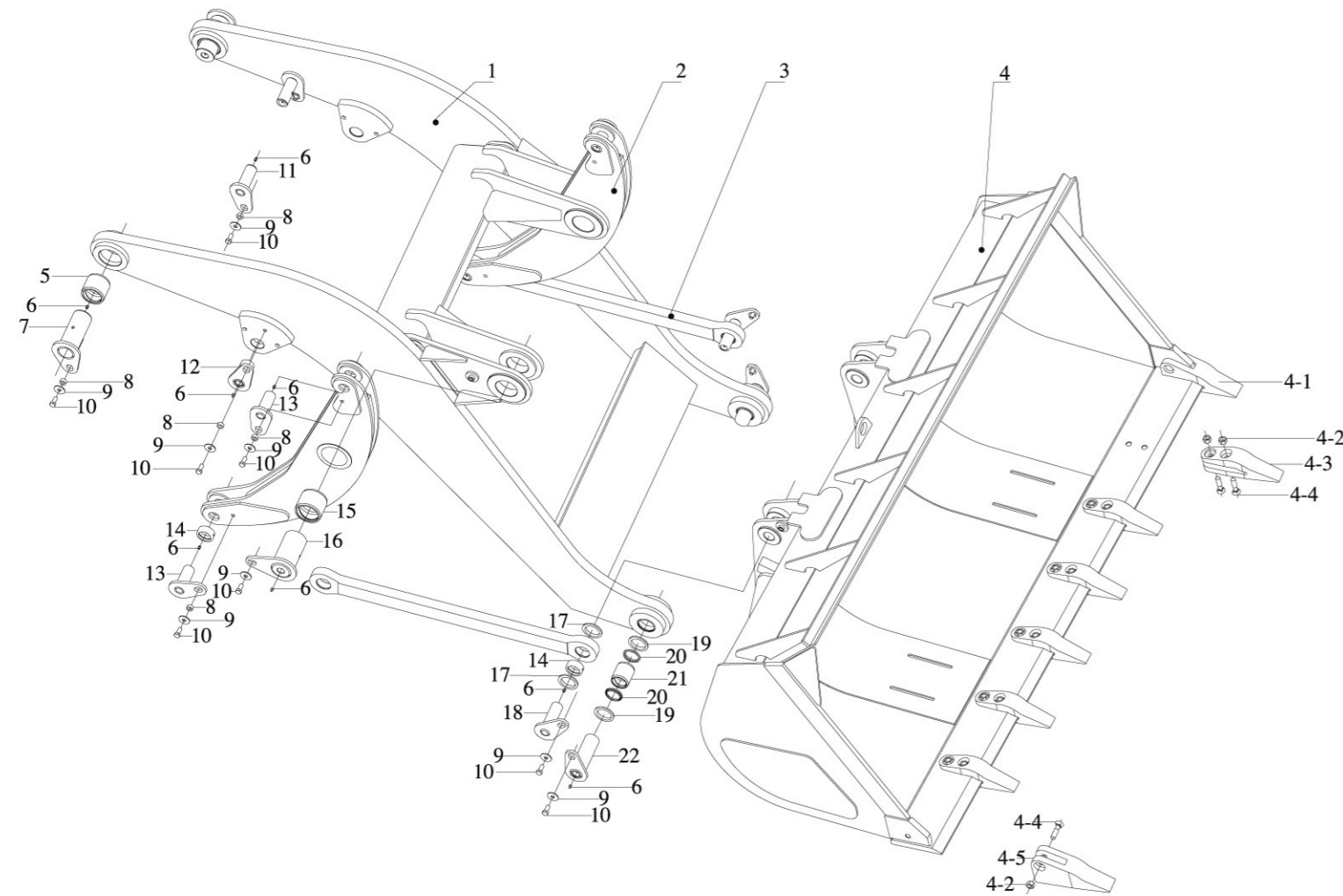


序号	零件编码	零件代号	规格	数量	中文名称	英文名称	序号	零件编码	零件代号	规格	数量	中文名称	英文名称
1	60A0144			1	销轴	Pin	23	15D0017	410246-247A		1	销轴	Pin
2	55A0156			1	垫圈	Washer	24	08B0007	GB91-86	4X40	1	开口销	Pin
3	12B0039			1	骨架油封	Sleeve	25	60A0027	410247A		1	销轴	Pin
4	01B0030	GB5782-86	M12x70	16	销轴	Pin	26	58A0172			1	法兰	Flange
5	06B0012	GB97.1-85	12	30	垫圈	Washer	27	00B0043	GB5783-86	M16x25	4	螺栓	Bolt
6	58A0170			1	法兰	Flange	28	06B0028	GB96-85	16	4	垫圈	Washer
7	35B0004	GE70ES-XG		2	关节轴承	Bearing	29	54A0091	410050		4	钢套	Sleeve
8	01B0008	GB5782-86	M12x45	14	螺栓	Bolt	30	15D0016	410012-13B		2	销轴	Pin
9	60A0798			1	销轴	Pin	31	55A0092			2	垫	Washer
10	11B0007	GZ-GM8501-1	70	2	密封圈	Sleeve	32	54A0017	410014		2	钢套	Sleeve
11	58A0173			1	法兰	Flange	33	00D1572			1	付车架	Oscillate frame
12	00D0353			2	支架								
13	00B0016	GB5783-86	M16x35	8	螺栓	Bolt							
14	06B0020	GB93-87	16	8	弹簧垫圈	Spring washer							
15	06B0014	GB97.1-85	16	8	垫圈	Washer							
16	30D0081			1	后车架	Rear frame							
17	58A0171			1	法兰	Flange							
18	10B0049	GB1235-76	95x3.1	1	O型圈	O ring							
19	54A0191			1	钢套	Sleeve							
20	58A0167			1	法兰	Flange							
21	57A0003	410248A		1	卡簧	Spring							
22	12D0038			1	固定杆	Fix Rod							

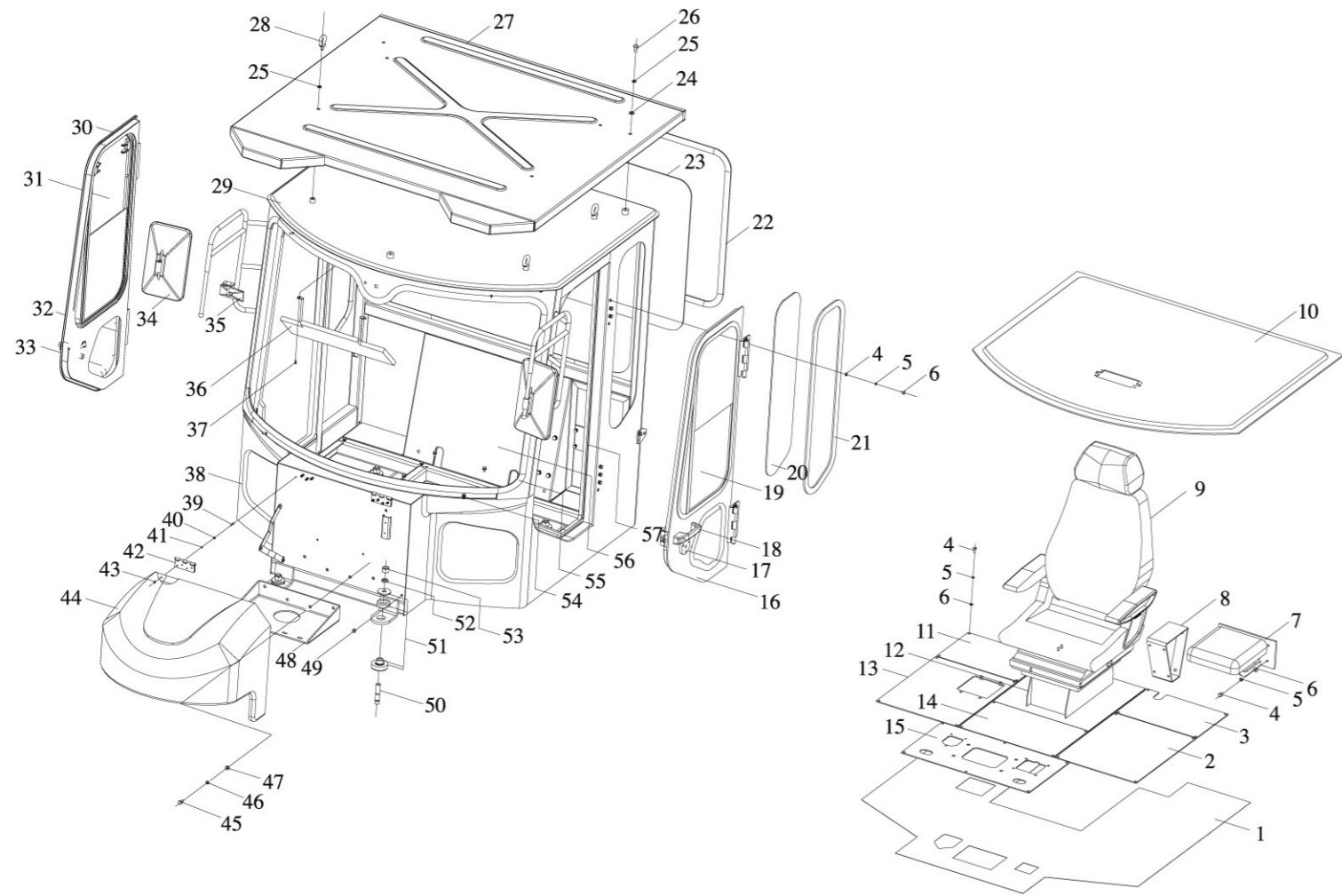


序号	零件编码	零件代号	规格	数量	中文名称	英文名称	序号	零件编码	零件代号	规格	数量	中文名称	英文名称
1	00B0017	GB5783-86	M8x20	8	螺栓	Bolt	22	03B0089	GB889-86	M27	2	螺母	Nut
2	06B0009	GB93-87	8	8	垫圈	Washer	23	15D0068			1	销轴	Pin
3	47D0046			1	前盖板	Plate	24	03B0018	GB6171-86	M36x2	4	螺母	Nut
4	06B0027	GB97.1-85	8	4	垫圈	Washer							
5	47D0037			1	前盖	Plate							
6	00B0026	GB5783-86	M12x35	8	螺栓	Bolt							
7	06B0013	GB93-87	12	8	垫圈	Washer							
8	14A0033	410006A		4	板	Plate							
9	26B0010	JB/T7940.1-1995	M10x1	8	油杯	Grease Nipple							
10	60A0021	410007A		4	销轴	Pin							
11	30D0078			1	前车架	Front frame							
12	01B0005	GB5782-86	M16x95	8	螺栓	Bolt							
13	06B0020	GB93-87	16	8	垫圈	Washer							
14	18A0132			4	板	Plate							
15	66A0015			4	定位销	Pin							
16	54A0181			4	钢套	Sleeve							
17	01B0046	GB5782-86	M27x320	2	螺栓	Bolt							
18	06B0037	510006		2	垫圈	Washer							
19	01B0215	GB5785-85	M36x2x360	2	螺栓	Bolt							
20	47C0752			2	电瓶箱	Battery Case							
21	48D0060/ 48D0062/ 48D0063			1	平衡重	Counter Weight							

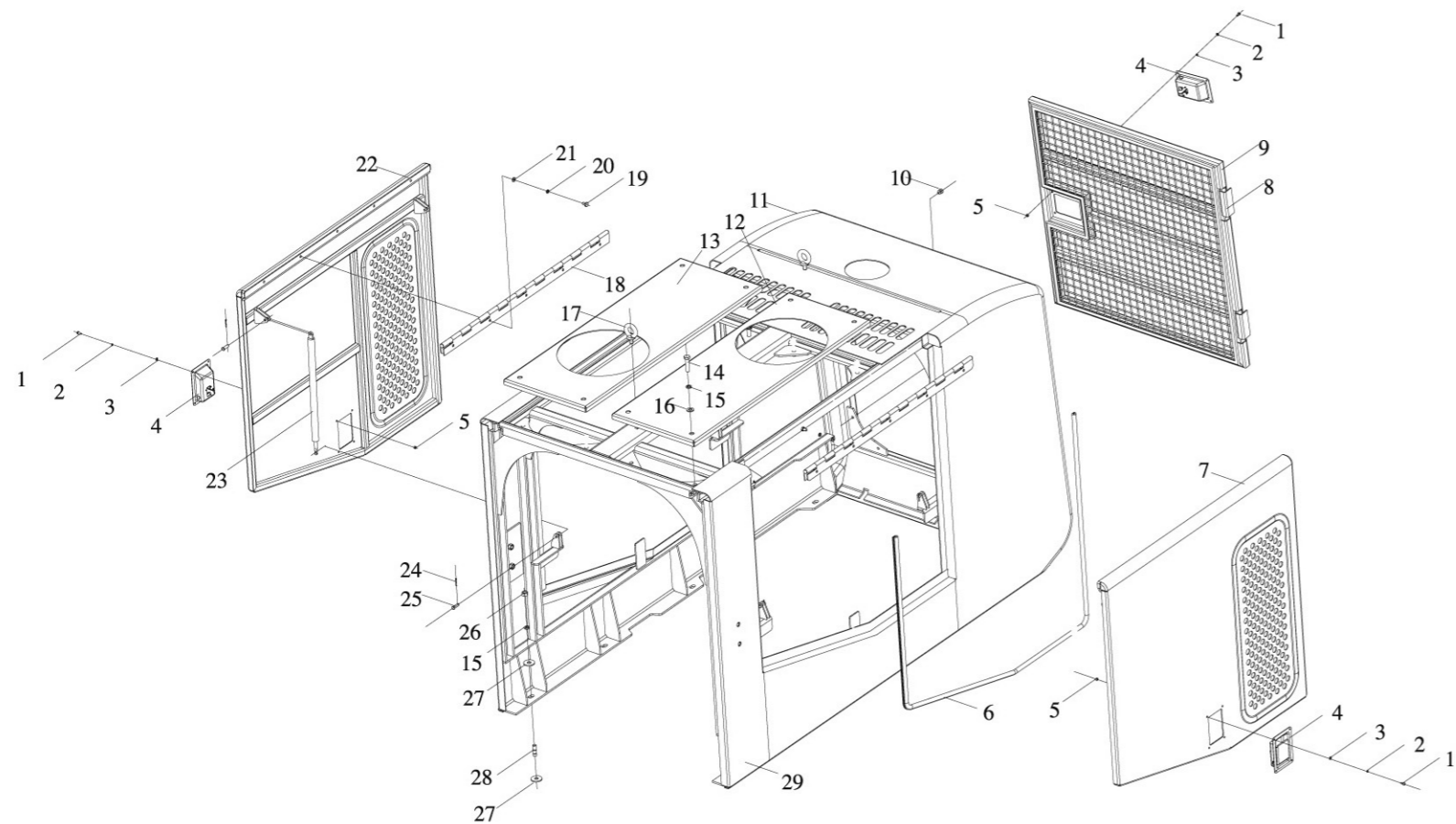
备注：序号21中平衡重48D0060（重3100KG）用于系列机（除侧卸、长动臂、高卸载）配D9/D6114或侧卸、高卸载机配WD615/YC6M，48D0062（重2700KG）用于系列机（除侧卸、长动臂、高卸载）配WD615/YC6M，48D0063（重3350KG）用于侧卸、高卸载机配D9/D6114或长动臂机配WD615/YC6M。



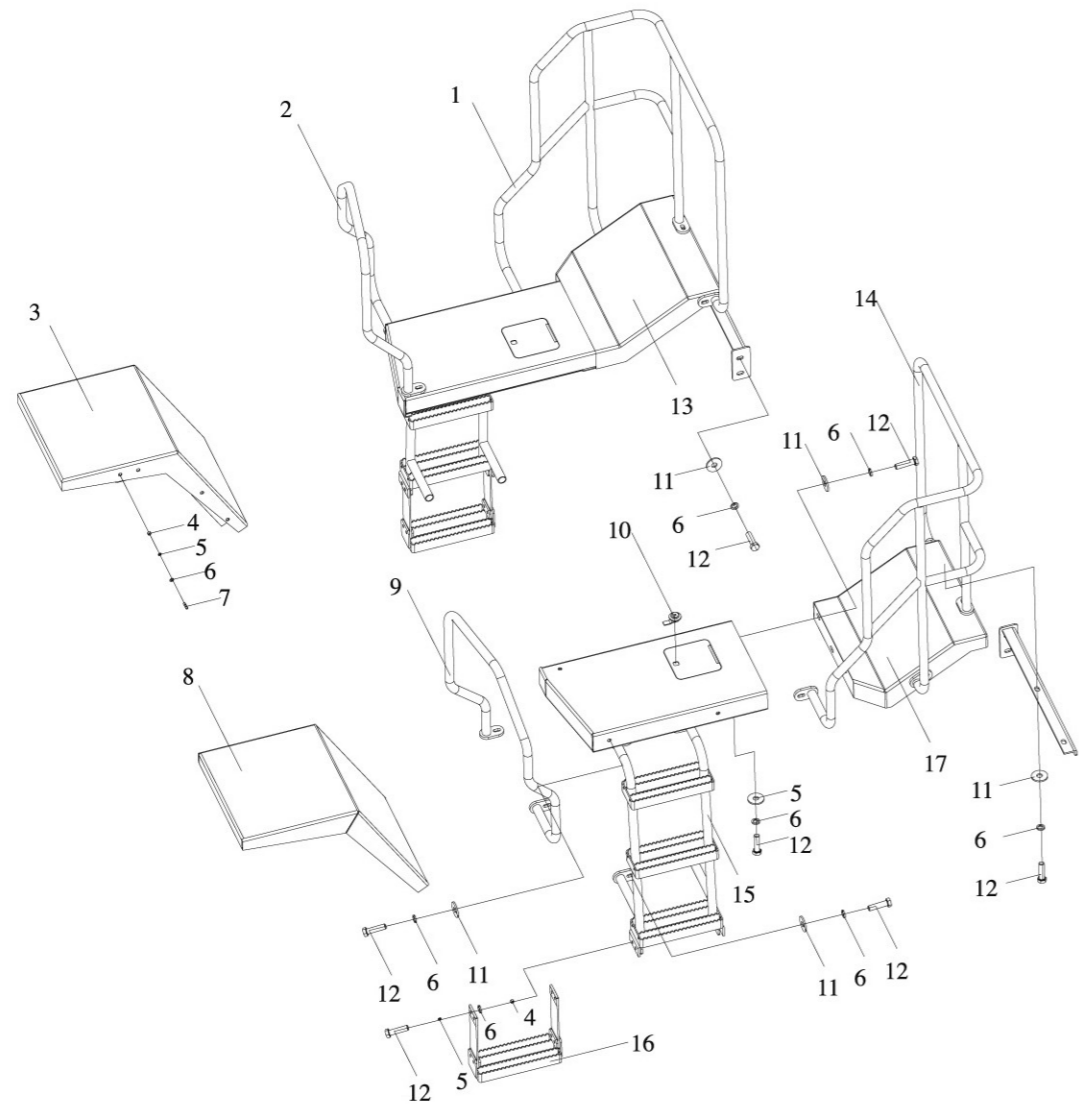
序号	零件编码	零件代号	规格	数量	中文名称	英文名称	序号	零件编码	零件代号	规格	数量	中文名称	英文名称
1	21D0034			1	动臂	Arm	18	15D0046			2	销轴	Pin
2	21D0037			2	摇臂	Lever	19	56A0128			4	调整垫	Spacer
3	72A0008			2	拉杆	Link	20	12B0029			4	骨架防尘圈	Seal
4	22D0567			1	铲斗	Bucket	21	54A0013			2	轴套	Sleeve
4-1	72A0040			1	左角齿	Tooth	22	15D0036			2	销轴	Pin
4-2	03B0015	GB6170-85	M20	14	螺母	Nut							
4-3	72A0032			6	斗齿	Tooth							
4-4	02B0031	GB10-88	M20x85	14	螺栓	Bolt							
4-5	72A0041			1	右角齿	Tooth							
5	54A0015			2	轴套	Sleeve							
6	26B0010	JB/T7940.1-1995	M10x1	14	油杯	Grease nipple							
7	15D0038			2	销轴	Pin							
8	15D0091			10	隔离套	Sleeve							
9	06B0028	GB96-85		16	垫圈	Nut							
10	00B0016	GB5783-86	M16x35	16	螺栓	Bolt							
11	15D0035			2	销轴	Pin							
12	15D0037			2	销轴	Sleeve							
13	15D0075			4	销轴	Pin							
14	35B0003	GB3985-83	GE50ES	4	关节轴承	Bearing							
15	15D0033			2	销轴	Pin							
16	54A0014			2	轴套	Sleeve							
17	56A0245			4	调整垫	Spacer							



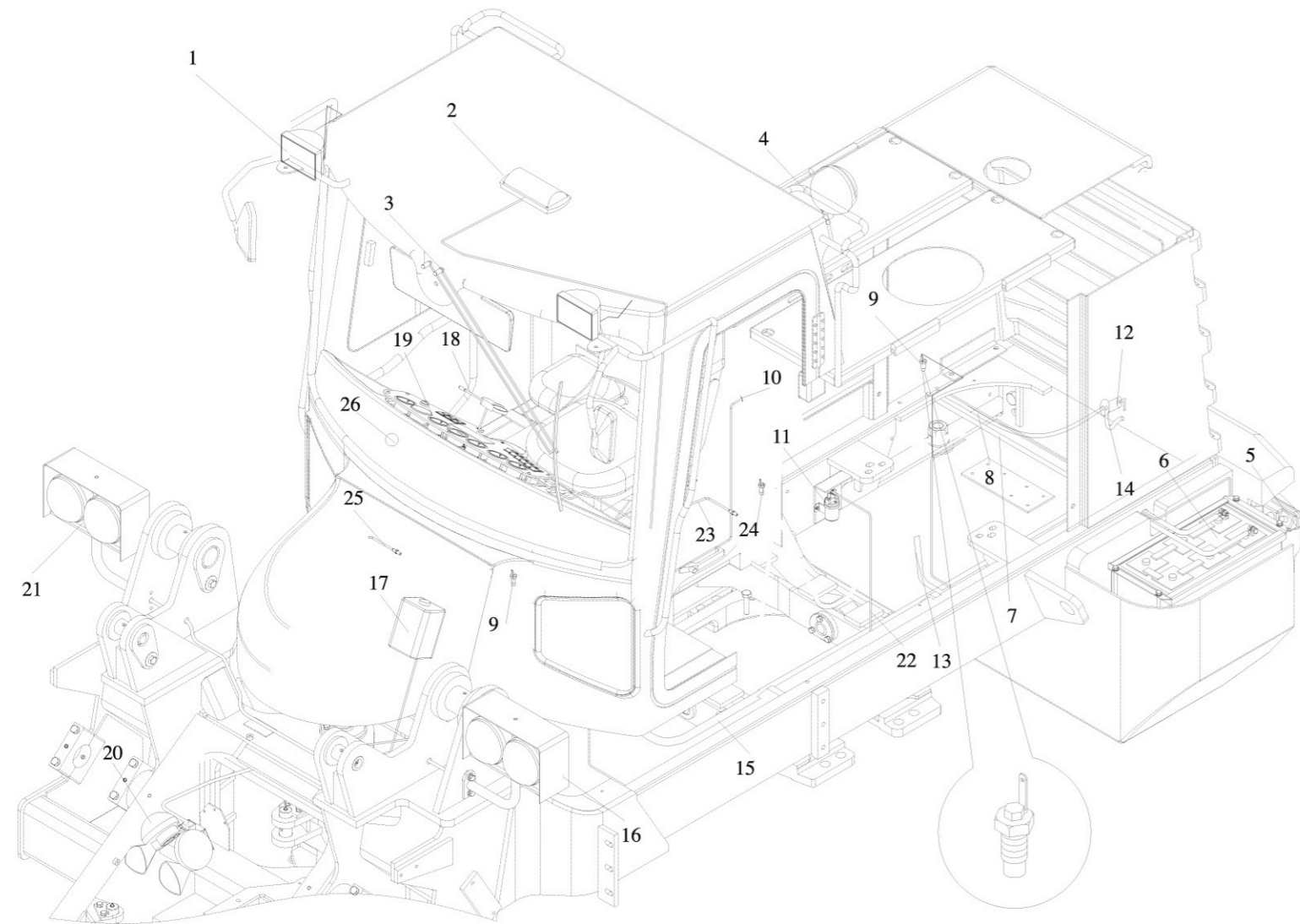
序号	零件编码	零件代号	规格	数量	中文名称	英文名称	序号	零件编码	零件代号	规格	数量	中文名称	英文名称
1	22B0160			1	地板垫	spacer	20	51B0106			2	侧玻璃	Glass
2	11A0410			1	板	plate	21	22B0076		L=2350	2	玻璃框条	Seal
3	11A0519			1	板	plate	22	22B0046		L=4200	1	玻璃框条	Seal
4	00B1027	GB5783-86	M8X20	58	螺栓	Bolt	23	51B0028			1	后挡风玻璃	Glass
5	06B0463	GB93-87	8	58	垫圈	Washer	24	06B0466	GB97.1-85	12	3	垫圈	Washer
6	06B0461	GB97.1-85	8	58	垫圈	Washer	25	06B0467	GB93-87	12	7	垫圈	Washer
7	47C0145			1	副司机座椅	Seat Assem	26	00B0023	GB5783-86	M12X25	3	螺栓	Bolt
8	00D0268			1	手刹支座	Bracket	27	49D0039			1	顶盖总成	Screw
9	47C0216		无扶手头枕安全带	1	司机座椅	Seat Assem	28	04B0009	GB825-88	M12	4	螺钉	
	47C0144		有扶手头枕安全带	1	司机座椅	Seat Assem	29	23D0002			1	驾驶室壳体	Cab Frame
	47C0222		格拉莫	1	司机座椅	Seat Assem	30	47C0371			1	门(右)	Door
10	47C0381			1	内饰总成		31	47C0397			1	右门铝窗	
11	11A0408			1	板	plate	32	22B0142		L=900	1	玻璃框条	Seal
12	00D0034			1	座椅支架	Bracket	33	51B0113			1	门下玻璃	Glass
13	45D0097		二连杆	1	锁板	plate	34	47C0024	EQ-142		2	后视镜	Rear View Mirror
	45D0202		三连杆	1	锁板	plate	35	47C0147	XG-2		1	内后视镜	Rear View Mirror
14	11A0409			1	板	plate	36	47C0148	XG-C		1	遮阳板	lightproof Assem
15	45D0148			1	锁板	plate	37	04B0116	GB819-85	M5X12	4	螺钉	Screw
16	47C0380			1	门(左)	Door	38	47C0260			1	驾驶室总成	Cab assem
17	47C0194			2	碰锁组件	Lock Group	39	04B0059	GB818-88	M5X20	16	螺钉	Screw
18	47C0044		(左右各一)	1	门锁	Door Lock	40	06B0143	GB97.1-85	5	16	垫圈	Washer
19	47C0395			1	左门铝窗		41	06B0054	GB93-87	5	16	垫圈	Washer



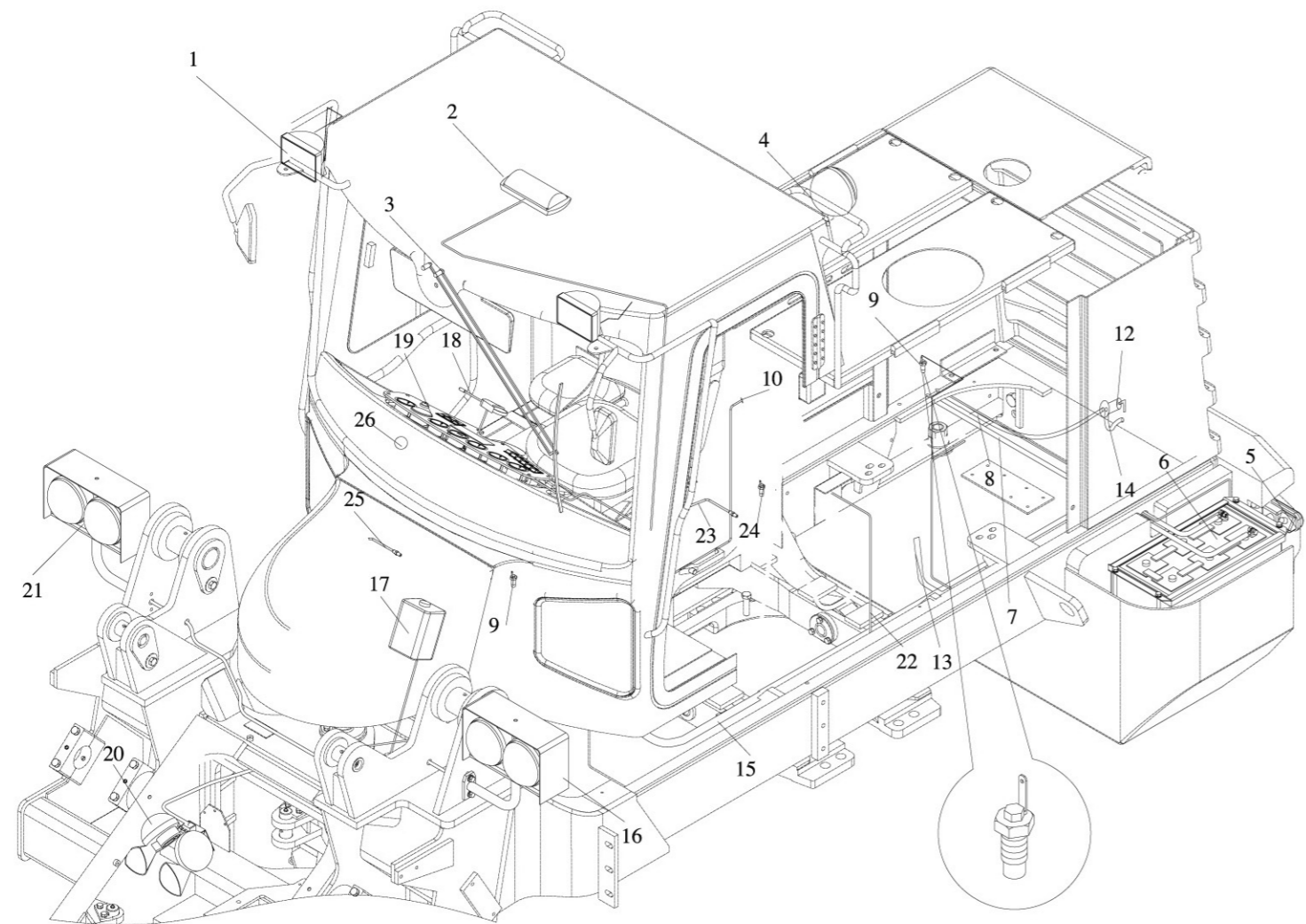
序号	零件编码	零件代号	规格	数量	中文名称	英文名称	序号	零件编码	零件代号	规格	数量	中文名称	英文名称
1	04B0062	GB818-85	M5x12	12	螺钉	Screw	21	06B0027	GB97.1-85	8	10	垫圈	Washer
2	06B0054	GB93-87	5	12	垫圈	Washer	22	42D0104			1	右门	Right Door
3	06B0064	GB97.1-85	5	12	垫圈	Washer	23	48C0525			4	气弹簧	Spring
4	48C0060			3	锁	Lock	24	08B0031	GB91-86	3.2x20	8	开口销	Pin
5	03B0072	GB6170-86	M5	12	螺母	Nut	25	08B0041	GB882-86	B8x26	8	销轴	Pin
6	22B0137			2	密封条	Rubber	26	03B0010	GB6170-86	M12	8	螺母	Nut
7	42D0103			1	左门	Left Door	27	06B0101	GB96-85	12	8	垫圈	Washer
8	25C0028			2	铰链	Hinge	28	05B0061	GB897-88	M12x30	8	螺柱	Stud
9	44D0092			1	后栅格	Back Door	29	48C0213		上柴D9	1	机罩系统	Hood
10	21B0282			2	减震垫	Absorber		48C0523		杭发WD615	1	机罩系统	Hood
11	44D0150			1	机罩框架	Hood Frame							
12	45D0182		上柴D9(左)	1	锁板	plate							
13	45D0181		上柴D9(右)	1	锁板	plate							
12	45D0183		杭发WD615(左)	1	锁板	plate							
13	45D0181		杭发WD615(右)	1	锁板	plate							
14	00B0032	GB5783-86	M12X50	8	螺栓	Bolt							
15	06B0013	GB93-87	12	8	垫圈	Washer							
16	06B0012	GB97.1-85	12	8	垫圈	Washer							
17	04B0009	GB825-88	M12	2	螺钉	Screw							
18	25C0024			2	铰链	Hinge							
19	00B0165	GB5783-86	M8x12	10	螺栓	Bolt							
20	06B0009	GB93-87	8	10	垫圈	Washer							



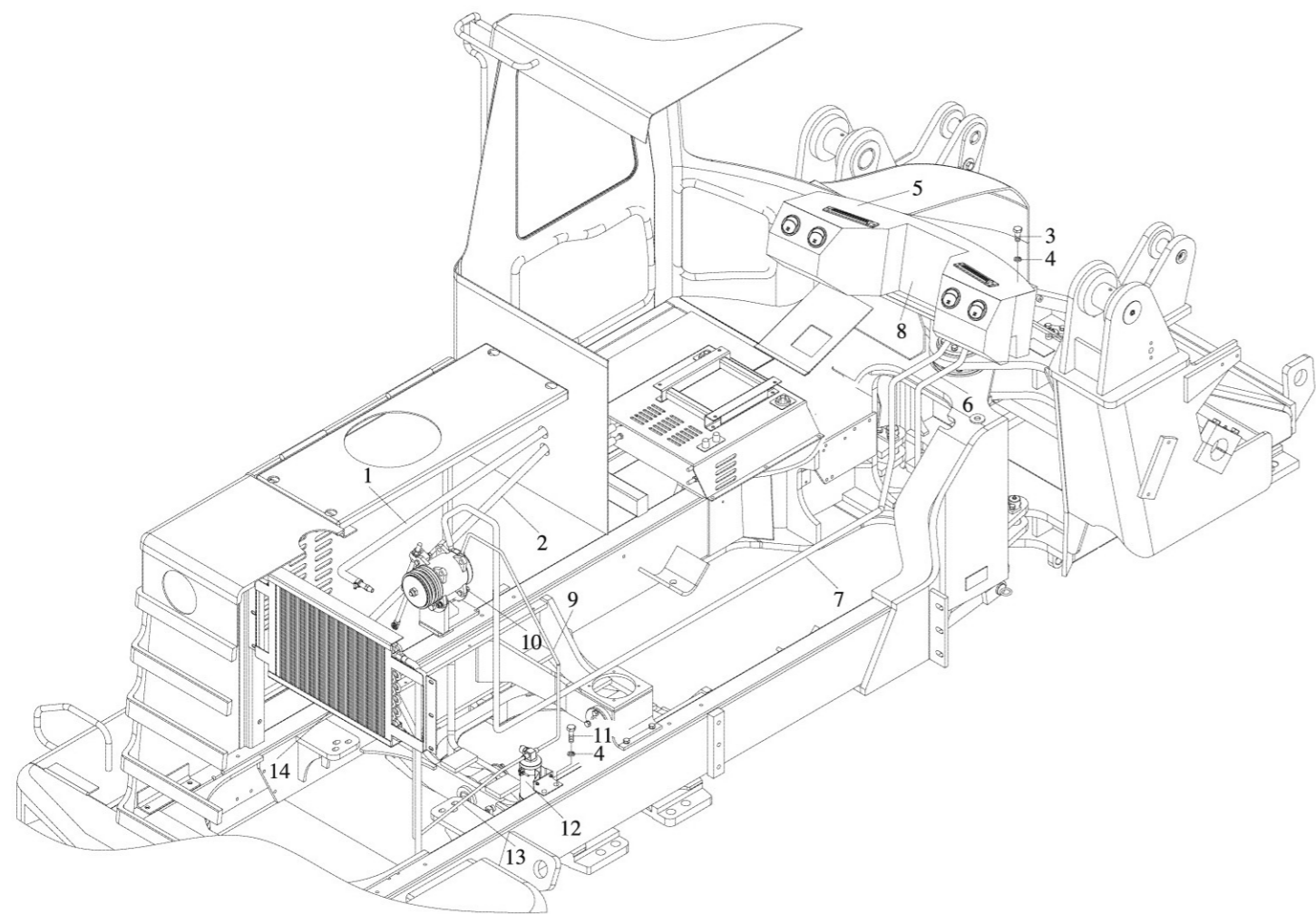
序号	零件编码	零件代号	规格	数量	中文名称	英文名称	序号	零件编码	零件代号	规格	数量	中文名称	英文名称
1	41D0126			1	扶手	Handhold							
2	41D0128			1	扶手	Handhold							
3	40D0097			1	右前挡泥板	Front Fender							
4	03B0010	GB6170-86	M12	16	螺母	Nut							
5	06B0013	GB97.1-85	12	32	垫圈	LockWasher							
6	06B0120	GB93-87	12	8	垫圈	Washer							
7	05B0013	GB897-88	M12x30	8	螺柱	Stud							
8	40D0096			1	左前挡泥板	Front Fender							
9	41D0127			1	扶手	Handhold							
10	47C0190			2	锁	Lock							
11	06B0013	GB96-85	12	34	垫圈	Washer							
12	01B0008	GB5782-86	M12x45	50	螺栓	Bolt							
13	40D0109			1	后挡泥板	Rear Fenfer							
14	41D0125			1	扶手	Handhold							
15	41D0131			2	蹬梯	Ladder							
16	41D0132			2	软梯	Step							
17	40D0108			1	后挡泥板	Rear Fenfer							



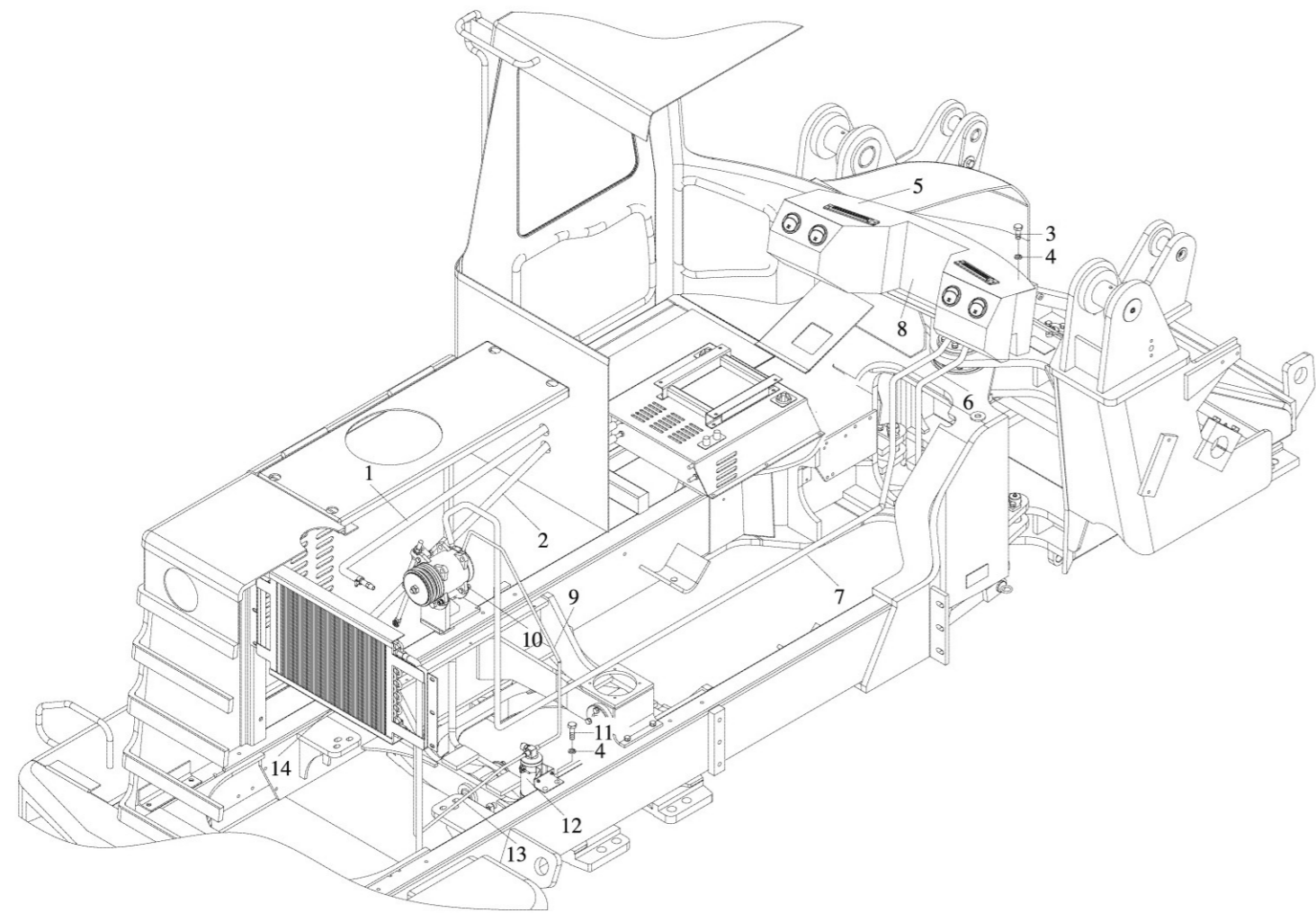
序号	零件编码	零件代号	规格	数量	中文名称	英文名称	序号	零件编码	零件代号	规格	数量	中文名称	英文名称
1	42B0055	WD135X80	24V	2	工作灯	Lamp As.	22	09C0195			1	动力机线束	Harness
2	42B0005	NZ1-3	24V	1	长型顶灯	Lamp As.	23	03C0045			1	制动气压连接管	
3	64B0015	ZD2232A	24V	1	刮水器	Wiper	24	40B0027			1	变速箱压力报警开关	
4	42B0055	WD135X80	24V	2	后照灯	Lamp As.	25	09C0287			1	制动灯开关	
5	42B0001	Z276X85	24V	2	后三色灯	Lamp As.	26	44B0103	JK412		1	启动电锁	
	42B0053				(左右各一)								
6	47B0090	6QW120T	12V	2	蓄电池	Battery							
7	43B0095		QVR50	1	电源连线	Wire As.							
8	43B0096		QVR50	1	电源负线	Wire As.							
9	40B0002	WG210A	R1/2	2	温度传感器	Sensor							
10	03C0008			1	油压表连接管	Hose As.							
11	41B0017	DK242	24V	1	启动继电器	Start relay							
12	44B0023	JK862		1	电源开关	Switch							
13	43B0094		QVR50	1	电源正线	Wire As.							
14	43B0065		QVR50	1	搭铁线	Wire As.							
15	09C0185			1	主线束	Harness							
16	42B0104	HD200x130-L	24V	1	左灯总成	Lamp As.							
17	47C0003	XD203	24V	1	洗涤器	Washer							
18	44B0055	JK805		1	转向灯开关	Switch As.							
19	29C0127		24V	1	仪表盘总成	Panel As							
20	47B0050	AT-105B	24V	1	电喇叭	Horn							
21	42B0105	HD200x130-R	24V	1	右灯总成	Lamp As.							



序号	零件编码	零件代号	规格	数量	中文名称	英文名称	序号	零件编码	零件代号	规格	数量	中文名称	英文名称
1	42B0055	WD135X80	24V	2	工作灯	Lamp As.	23	03C0045			1	制动气压接管	
2	42B0005	NZ1-3	24V	1	长型顶灯	Lamp As.	24	40B0027			1	变速箱压力报警开关	
3	64B0015	ZD2232A	24V	1	刮水器	Wiper	25	09C0287			1	制动灯开关	
4	42B0055	WD135X80	24V	2	后照灯	Lamp As.							
5	42B0001 42B0053	Z276X85	24V	2	后三色灯 (左右各一)	Lamp As.	26	44B0103	JK412		1	启动电锁	
6	47B0090	6QW120T	12V	2	蓄电池	Battery							
7	43B0095		QVR50	1	电源连线	Wire As.							
8	43B0096		QVR50	1	电源负线	Wire As.							
9	40B0002	WG210A	R1/2	2	温度传感器	Sensor							
10	03C0008			1	油压表接管	Hose As.							
12	44B0023	JK862		1	电源开关	Switch							
13	43B0094		QVR50	1	电源正线	Wire As.							
14	43B0065		QVR50	1	搭铁线	Wire As.							
15	09C0185			1	主线束	Harness							
16	42B0104	HD200x130-L	24V	1	左灯总成	Lamp As.							
17	47C0003	XD203	24V	1	洗涤器	Washer							
18	44B0055	JK805		1	转向灯开关	Switch As.							
19	29C0127		24V	1	仪表盘总成	Panel As.							
20	47B0050	AT-105B	24V	1	电喇叭	Horn							
21	42B0105	HD200x130-R	24V	1	右灯总成	Lamp As.							
22	09C0227			1	动力机线束	Harness							



序号	零件编码	零件代号	规格	数量	中文名称	英文名称	序号	零件编码	零件代号	规格	数量	中文名称	英文名称
1	56C0482				夹布胶管	Hose							
2	56C0482				夹布胶管	Hose							
3	00B0017	GB5783-86	M8x20	6	螺栓	Bolt							
4	06B0009	GB93-87	8	8	垫圈	Washer							
5	56C0465			1	蒸发器总成	Hvac							
6	56C0466			1	低压软管	Hose							
7	56C0467			1	低压软管	Hose							
8	56C0086			1	暖风蒸发器	Warm As.							
9	56C0468			1	高压软管	Hose							
10	56C0056			1	压缩机组件	Compressor							
11	00B0038		M8x16	2	螺栓	Bolt							
12	56C0008			1	储液罐	Reservoir							
13	56C0469			1	高压胶管	Hose							
14	46C0153			1	冷凝器	Condenser							



序号	零件编码	零件代号	规格	数量	中文名称	英文名称	序号	零件编码	零件代号	规格	数量	中文名称	英文名称
1	56C0482				夹布胶管	Hose							
2	56C0482				夹布胶管	Hose							
3	00B0017	GB5783-86	M8 × 20	6	螺栓	Bolt							
4	06B0009	GB93-87	8	8	垫圈	Washer							
5	56C0465			1	蒸发器总成	Hvac							
6	56C0466			1	低压软管	Hose							
7	56C0467			1	低压软管	Hose							
8	56C0086			1	暖风蒸发器	Warm As.							
9	56C0468			1	高压软管	Hose							
10	56C0170			1	压缩机组件	Compressor							
11	00B0038		M8 × 16	2	螺栓	Bolt							
12	56C0008			1	储液罐	Reservoir							
13	56C0469			1	高压胶管	Hose							
14	46C0153			1	冷凝器	Condenser							

